



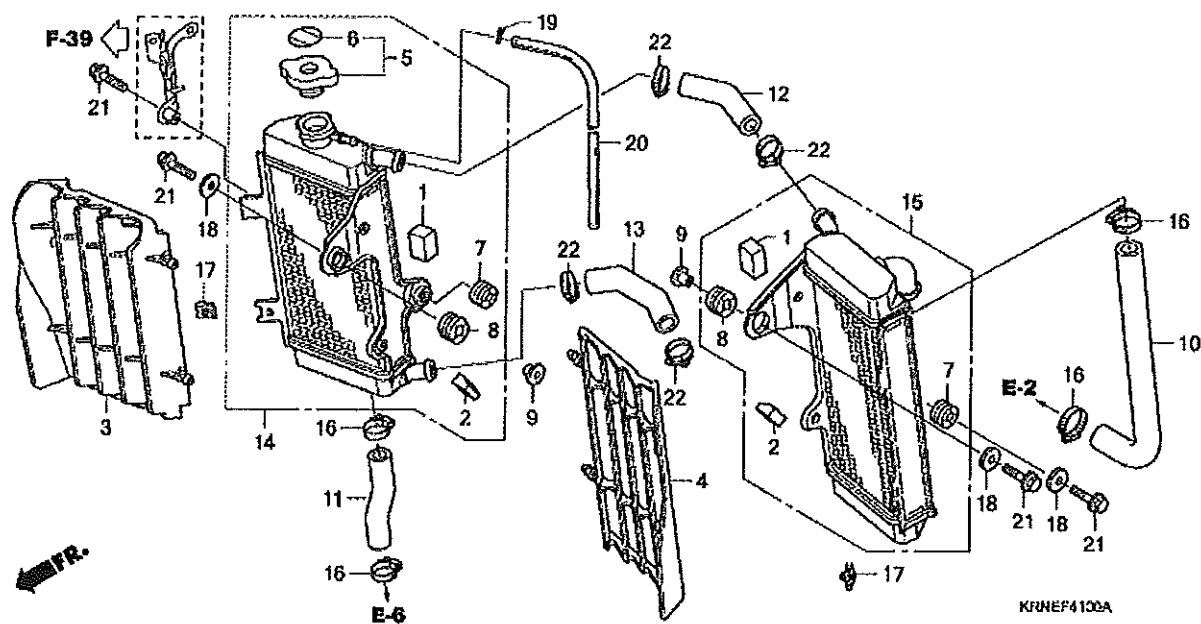
HONDA CRF 250 2013



LISTE PIECES ORIGINE

CRF250R CRF250RD 2013 ED EXTREME RED

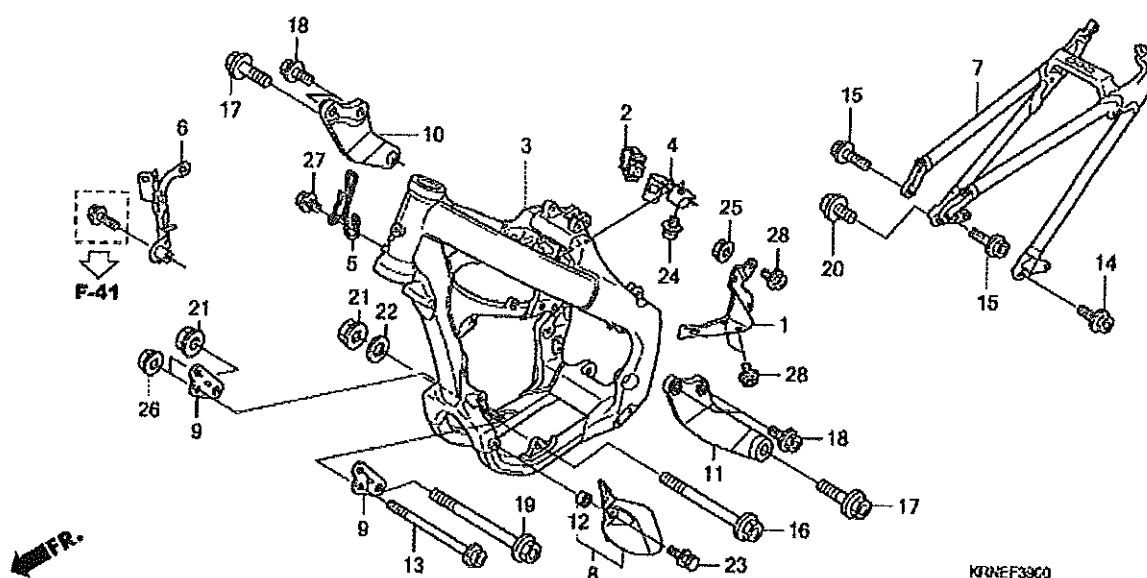
F-41 RADIATEUR



n° de référence	référence	Description	à partir de	jusqu'à	Qte unitaire	Qté commandée	Qté réparation	Prix CHF
1	19021-KRN-A40	CAOUTCHOUC SUPERIEUR DE RADIATEUR			002	0	0	5.73
2	19022-KRN-A40	CAOUTCHOUC, INFERIEUR RADIATEUR			002	0	0	6.01
3	19033-KRN-A40	CARANDRE DE RADIATEUR D.			001	0	0	57.80
4	19034-KRN-A40	CARANDRE DE RADIATEUR G.			001	0	0	57.80
5	19037-MCA-G61	CHAPEAU COMP. RADIATEUR			001	0	0	48.14
6	19046-MCA-G61	ETIQUETTE DE CHAPEAU DE RADIATEUR			001	0	0	8.54
7	19051-KRN-000	CAOUTCHOUC DE MONTAGE DE RADIATEUR			002	0	0	4.87
8	19051-MEN-A30	CAOUTCHOUC DE MONTAGE DE RADIATEUR			002	0	0	5.49
9	19052-MAC-680	COLLIER DE MONTAGE DE RADIATEUR			002	0	0	4.89
10	19061-KRN-A40	FLEXIBLE A D'EAU			001	0	0	22.10
11	19062-KRN-A40	FLEXIBLE B D'EAU			001	0	0	10.88
12	19063-KRN-A40	FLEXIBLE C D'EAU			001	0	0	9.77
13	19064-KRN-A40	FLEXIBLE D D'EAU			001	0	0	10.88
14	19100-KRN-E40	ENS. RADIATEURS, D.			001	0	0	352.76
15	19150-KRN-A40	ENS. RADIATEURS, G.			001	0	0	352.76
16	19506-KS6-700	AGRAFE B DE FLEXIBLE D'EAU			004	0	0	9.03
17	90201-KPR-901	ECROU D'ETRIER, 6MM			002	0	0	2.88
18	90403-KA3-830	RONDELLE DE MONTAGE DE RADIATEUR			003	0	0	2.66
19	95002-02080	AGRAFE DE TUYAU (B8)			001	0	0	1.16
20	95003-14073-10	TUBE VINYLE, 6X9X730 (95003-14001-10M)			001	0	0	3.29
21	90107-MEN-A60	BOULON, 6X28			004	0	0	4.54
22	19504-KY1-003	AGRAFE DE DURITE D'EAU, 25MM			004	0	0	10.04

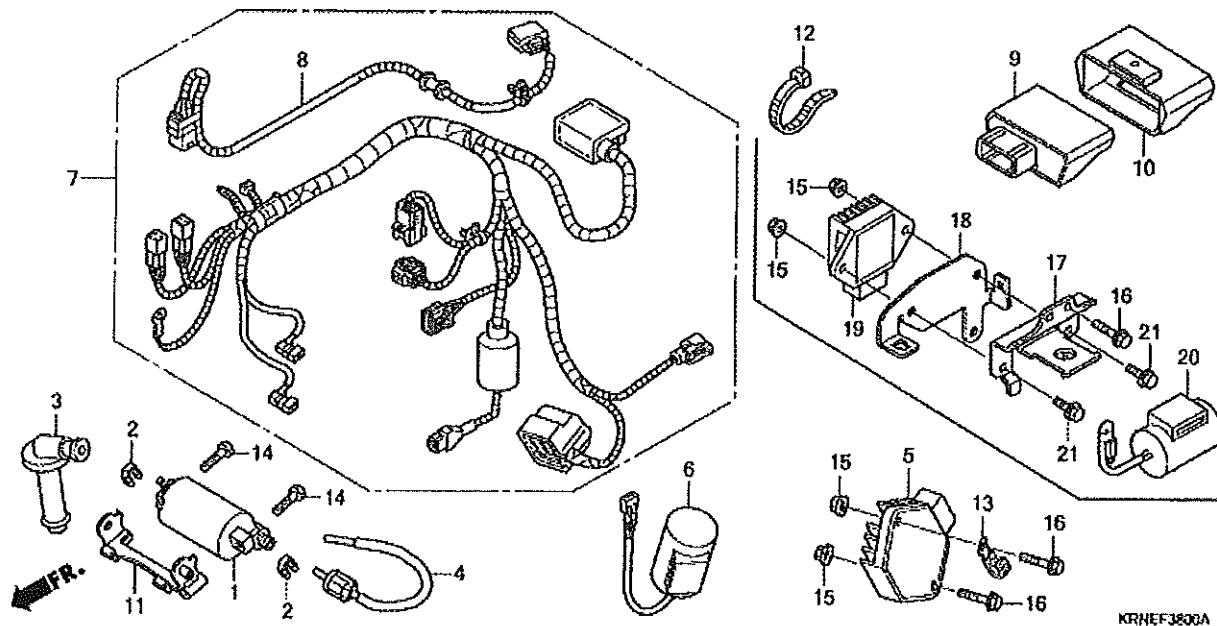
CRF250R CRF250RD 2013 ED EXTREME RED

F-39 CARROSSERIE DE CHASSIS



n° de référence	référence	Description	à partir de	jusqu'à	Qte unitaire	Qté commandée	Qté réparation	Prix CHF
2	32660-MJ6-710	AGRAFE DE FIL			001	0	0	5.93
3	50100-KRN-A50	CORPS COMP. CADRE			001	0	0	2160.25
4	50127-MEN-A30	ARMATURE, CABLE DE BUTEE			001	0	0	10.25
5	50128-MEN-A30	GUIDE DE CABLE			001	0	0	16.74
6	50180-KRN-A40	APPUI D'ACCOUPLEMENT			001	0	0	17.00
7	50200-MEN-A50	CORPS COMP. CADRE AR.			001	0	0	1076.12
8	50360-KRN-A40	GARDE DE MOTEUR G.			001	0	0	26.32
9	50405-KRN-A40	PLAQUE DE SUSPENSION MOTEUR AV.			002	0	0	11.74
10	50407-KRN-A40	PLATEAU, CONSOLE DE TETE D.			001	0	0	96.85
11	50408-KRN-A40	PLATEAU, CONSOLE DE TETE G.			001	0	0	107.56
12	80123-MA1-640	COLLIER DE BAVETTE			001	0	0	3.83
13	90101-KRN-A40	BOULON DE BRIDE, 8X121			002	0	0	11.12
14	90101-KZ3-J50	BOULON DE BRIDE, 8X24			001	0	0	4.65
15	90101-MEN-A10	BOULON, 8X28			002	0	0	5.04
16	90101-MEN-670	BOULON DE BRIDE, 10X132			001	0	0	9.75
17	90102-MEN-A30	BOULON DE BRIDE, 10X30			002	0	0	7.42
18	90103-MEB-670	BOULON DE BRIDE, 8X18			004	0	0	3.72
19	90106-MEN-A30	BOULON DE BRIDE, 10X123			001	0	0	11.11
20	90122-MEN-730	BOULON, 10X24			001	0	0	4.39
21	90302-KZ3-J40	ECROU DE BRIDE, 10MM			002	0	0	5.01
22	90410-HC4-000	RONDELLE, 10MM			001	0	0	1.47
23	93404-06018-00	RONDELLE A BOULON, 6X18			001	0	0	1.23
24	93891-04016-08	VIS A TETE A RONDELLE, 4X16			001	0	0	1.20
26	94050-08000	ECROU DE BRIDE, 8MM			002	0	0	2.49
27	90101-MEN-A60	BOULON, 6X12			001	0	0	3.87

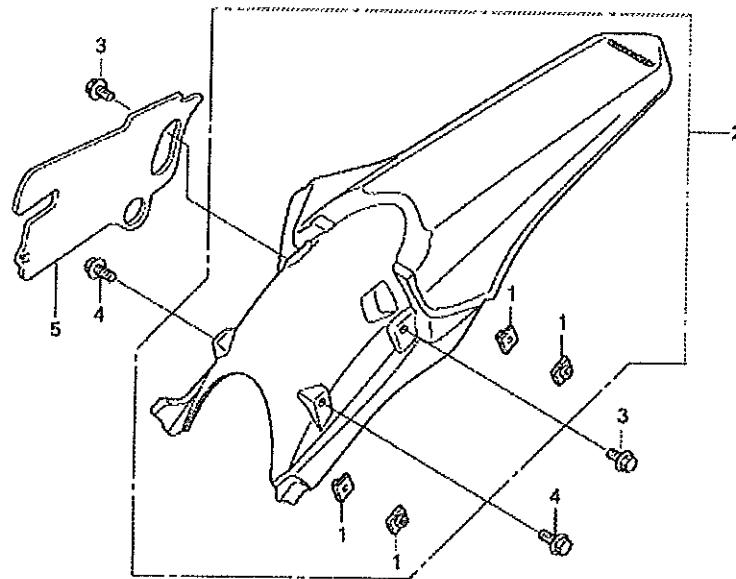
CRF250R CRF250RD 2013 ED EXTREME RED
F-38 FAISCEAU DES FILS



n°de référence	référence	Description	à partir de	jusqu'à	Qte unitaire	Qté commandée	Qté réparation	Prix CHF
1	30500-ML7-013	BOBINE COMP. ALLUMAGE			001	0	0	135.48
2	30520-ML7-000	ENTRETOISE DE BOBINE D'ALLUMAGE			002	0	0	5.28
3	30700-KRN-A41	ENS. CHAPEAU D'ANTI-PARASITE			001	0	0	87.28
4	30731-MEN-A30	ENS. FIL D'HAUTE TENSION			001	0	0	26.84
7	32100-KRN-A70	FAISCEAU ELECTRIQUE			001	0	0	0.00
8	32101-MEN-A40	FAISCEAU SECONDAIRE, POMPE A CARBURANT			001	0	0	29.65
9	38770-KRN-E73	UNITE PGM-FI			001	0	0	0.00
10	38771-MEN-A30	SUSPENSION, UNITE PGM-F1			001	0	0	12.84
11	50131-KRN-A40	APPUI DE BOBINE D'ALLUMAGE			001	0	0	33.71
12	90620-SB2-003	BANDE DE FAISCEAU ELECTRIQUE			001	0	0	13.48
14	92101-06020-4J	BOULON HEX., 6X20			002	0	0	2.49
15	94050-06000	ECROU DE BRIDE, 6MM			002	0	0	1.29
16	96001-06020-00	BOULON DE BRIDE, 6X20			002	0	0	1.62
17	31411-KRN-A70	APPUI, CONDENSATEUR			001	0	0	24.89
18	31413-KRN-A70	PORTE-ACCOUPLMENT			001	0	0	0.00
19	31600-KRN-A71	ENS. RECTIFICATEUR-REGULATEUR			001	0	0	526.70
20	31700-KRN-A71	UNITE DE CONDENSATEUR			001	0	0	336.60
21	96001-06016-00	BOULON DE BRIDE, 6X16			002	0	0	1.62

CRF250R CRF250RD 2013 ED EXTREME RED

F-34 GARDE-BOUE ARRIERE

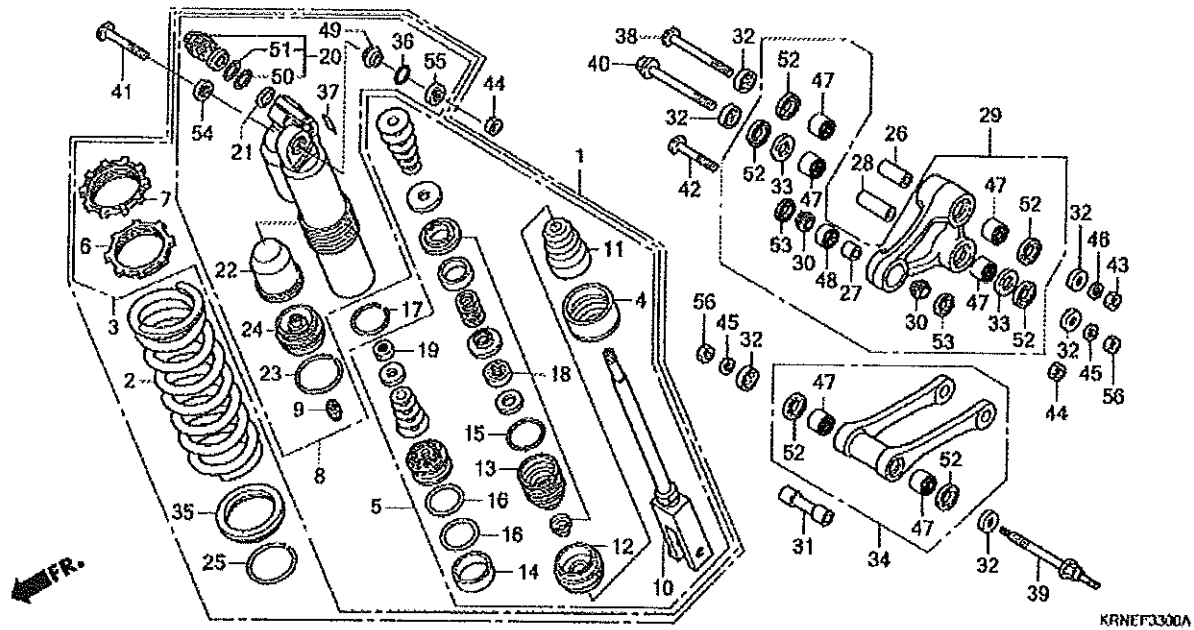


KRNEF3400A

n°de référence	référence	Description	à partir de	jusqu'à	Qte unitaire	Qté commandée	Qté réparation	Prix CHF
1	61304-958-003	ECROU SPECIAL, 6X7			004	0	0	5.28
2	80101-MEN-A30ZA	JEU DE GARDE-BOUE AR. (WL) *TYPE1* (TYPE1)			001	0	0	88.91
3	96001-06012-00	BOULON DE BRIDE, 6X12			002	0	0	1.62
4	96001-06018-00	BOULON DE BRIDE, 6X18			002	0	0	1.62
5	17258-MEN-E50	CAOUTCHOUC DE BOITIER DE FILTRE A AIR			001	0	0	28.39

33	52476-KZ4-J20	RONDELLE DE RACCORD DE CADRE	002	0	0	9.36
34	52479-MEN-A60	ENS. DE TIGE SECONDAIRE, COUSSIN CONNEXION	001	0	0	351.16
35	52486-KZ3-J21	SIEGE DE RESSORT	001	0	0	27.03
36	52487-KA4-831	ANNEAU DE BUTEE	001	0	0	4.09
37	87516-MEN-E30	ETIQUETTE D'AMORTISSEUR AR.	001	0	0	6.14
38	90130-MEN-840	BOULON, ARTICULATION 12X82	001	0	0	18.19
39	90131-MEN-A30	BOULON, ARTICULATION 12X116	001	0	0	23.92
40	90132-MEN-A30	BOULON, ARTICULATION 12X87	001	0	0	18.86
41	90152-MEB-750	BOULON, COUSSINET SUPERIEUR 10X53	001	0	0	6.00
42	90153-KZ4-710	BOULON, INFERIEUR DE COUSSIN 10X43.5	001	0	0	5.50
43	90305-KRN-A30	ECROU U, 12MM	001	0	0	8.33
44	90306-KZ4-711	ECROU U, 10MM	002	0	0	4.20
45	90501-KRN-710	RONDELLE PLATE, 12MM	002	0	0	6.64
46	90501-KZ4-J40	RONDELLE PLATE, 12MM	001	0	0	5.28
47	91051-KSC-003	ROULEMENT A AIGUILLES, 20X26X15	006	0	0	16.95
48	91074-KRN-711	ROULEMENT A AIGUILLES, 19X26X13	001	0	0	16.95
49	91074-MAC-741	ROULEMENT SPERIQUE, 10	001	0	0	28.90
50	91256-KZ3-731	JOINT TORIQUE, 21.5X1.5	001	0	0	4.54
51	91257-KZ3-891	JOINT TORIQUE, 26.2X1.9	001	0	0	6.16
52	91262-KZ3-731	CACHE-POUSSIÈRE, 25X32X4	006	0	0	23.55
53	91351-KRN-711	CACHE-POUSSIÈRE, 17.5X26X3	002	0	0	8.95
54	91351-KZ3-731	CACHE-POUSSIÈRE, AR. PIVOT DE COUSSINET	001	0	0	8.66
55	91351-MAC-671	CACHE-POUSSIÈRE, 16X26X3	001	0	0	8.89
56	90306-KBP-901	ECROU U, 12MM	002	0	0	7.56

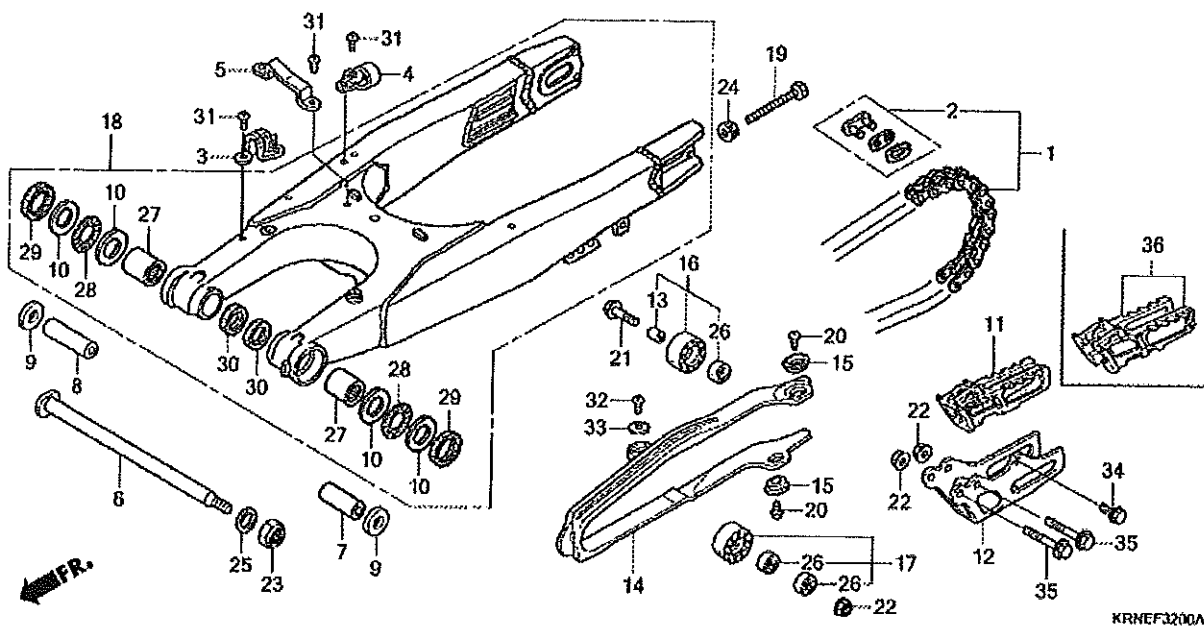
CRF250R CRF250RD 2013 ED EXTREME RED
F-33 COUSSIN ARRIERE



n°de référence	référence	Description	à partir de	jusqu'à	Qté unitaire	Qté commandée	Qté réparation	Prix CHF
1	52400-KRN-E71	ENS. AMORTISSEUR AR. (SHOWA)			001	0	0	0.00
2	52401-MEN-A21	RESSORT D'AMORTISSEUR AR. (SHOWA) (53.9N/MM,5.5KGF/MM)			(1)	0	0	231.62
2	52403-KRN-A21	RESSORT D'AMORTISSEUR AR. (SHOWA) (50.0N/MM,5.1KGF/MM)			(1)	0	0	231.62
2	52403-MEN-A21	RESSORT D'AMORTISSEUR AR. (SHOWA) (52.0N/MM,5.3KGF/MM)			001	0	0	231.62
3	52410-KRN-E71	AMORTISSEUR COMP. AR. (SHOWA)			001	0	0	0.00
4	52419-KRN-A41	BUTEE DE SIEGE DE RESSORT			001	0	0	20.28
5	52421-KRN-A71	TIGE COMP. PISTON			001	0	0	684.47
6	52422-KRN-A41	REGLAGE DE RESSORT			001	0	0	35.74
7	52423-KRN-A41	ECROU DE REGULATEUR			001	0	0	28.07
8	52425-KRN-E71	BOITIER COMP. D'AMORTISSEUR			001	0	0	0.00
9	52425-381-771	CHAPEAU DE SOUPAPE D'AIR			001	0	0	8.04
10	52426-KRN-A51	TIGE COMP.			001	0	0	550.25
11	52427-MEB-751	CAOUTCHOUC DE BUTEE			001	0	0	24.09
12	52428-KRN-711	PLAQUE D'EXTREMITE			001	0	0	21.30
13	52429-KRN-A41	BOITE COMP. GUIDE DE TIGE			001	0	0	55.23
14	52431-KZ3-J31	BAGUE DE PISTON			001	0	0	26.25
15	52434-KZ3-J21	JOINT TORIQUE, 3.5X43.7			001	0	0	8.26
16	52434-KZ3-J31	JOINT TORIQUE, 42.5X2.0			002	0	0	7.83
17	52435-KZ3-J21	ANNEAU DE BUTEE			001	0	0	3.83
18	52436-KRN-A41	JEU SEGMENT RACLEUR			001	0	0	55.73
19	52438-KA4-741	ECROU HEX., 12MM			001	0	0	3.34
20	52440-KRN-A71	TENDEUR, FORCE D'AMORTISSEMENT DE COMPRESSION			001	0	0	0.00
21	52445-KRN-A41	COLLET, ORIFICE			001	0	0	11.94
22	52451-KRN-A41	LAME			001	0	0	25.15
23	52452-KRN-A41	ANNEAU DE BUTEE			001	0	0	4.89
24	52453-KRN-A41	CAPUCHON COMP. DE CHAMBRE			001	0	0	49.67
25	52455-KZ3-J21	ANNEAU DE BUTEE			001	0	0	9.15
26	52463-KZ4-J40	BAGUE C, BRAS DE COUSSIN			001	0	0	11.04
27	52464-KRN-710	COLLIER D DE BRAS D'AMORTISSEUR			001	0	0	20.41
28	52464-MEN-A30	BAGUE B, GARNITURE			001	0	0	14.94
29	52465-MEN-A60	BRAS SECONDAIRE, COUSSINET			001	0	0	344.24
30	52466-KRN-710	BAGUE D, COUSSIN BRAS LATERAL			002	0	0	8.09
31	52473-MEN-A30	COLLIER DE TIGE DE RACCORD			001	0	0	31.59
32	52475-KZ4-J20	BAGUE, COTE LIAISON			006	0	0	12.04

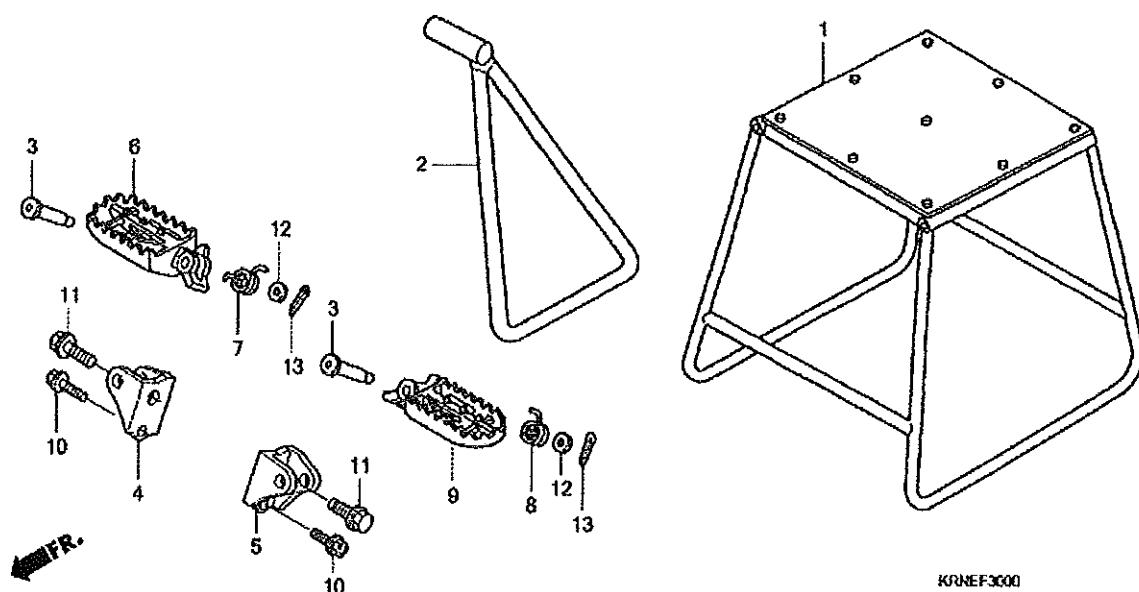
25	90501-GBL-730	RONDELLE, 14MM	001	0	0	5.56
26	91051-KRN-A31	ROULEMENT A BILLES RADIAL, 608UU	003	0	0	23.01
27	91071-MJ0-003	ROULEMENT A AIGUILLES, 22X29X30 (NTN)	002	0	0	40.46
28	91072-KZ3-861	ROULEMENT, BUTEE A AIGUILLE	002	0	0	14.12
29	91253-KZ3-861	CACHE-POUSSIÈRE, 30X37X4	002	0	0	17.52
30	91283-ML7-003	CACHE-POUSSIÈRE, 22X29X4 (ARAI)	002	0	0	17.52
31	93500-05008-0A	VIS A TÊTE CYLINDRIQUE, 5X8	006	0	0	0.97
32	93500-05008-0G	VIS A TÊTE CYLINDRIQUE, 5X8	001	0	0	1.00
33	94103-05700	RONDELLE PLATE, 5MM	001	0	0	1.00
34	90101-MEN-A60	BOULON, 6X12	001	0	0	3.87
35	90103-MEN-A60	BOULON, 6X45	002	0	0	5.21
36	52146-MEN-A50	ENS. DE GUIDE DE CHAÎNE	001	0	0	49.13

CRF250R CRF250RD 2013 ED EXTREME RED
F-32 BRAS OSCILLANT



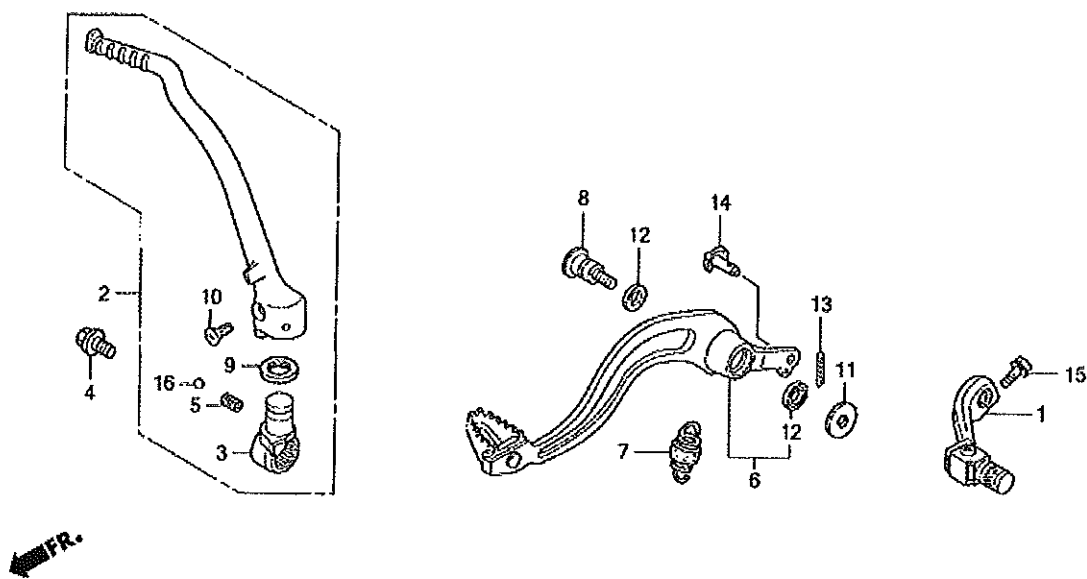
n° de référence	référence	Description	à partir de	jusqu'à	Qte unitaire	Qté commandée	Qté réparation	Prix CHF
1	40530-MEN-A31	CHAINE DE COMMANDE (DAIDO) (DID520DMA4-116RB)			001	0	0	227.25
1	40530-MEN-A32	CHAINE DE COMMANDE (RK EXCEL) (RK520TXZ-116RJ)			001	0	0	227.25
1	40540-KRN-A31	CHAINE DE COMMANDE (DAIDO) (DID520DMA4-120RB) (LIAISON STD 116L)			(1)	0	0	293.23
1	40540-KRN-A32	CHAINE DE COMMANDE (RK EXCEL) (RK520TXZ-120RJ) (LIAISON STD 116L)			(1)	0	0	293.23
2	40531-KRN-A12	JOINT DE CHAINE DE COMMANDE (RK EXCEL)			001	0	0	14.23
2	40531-KRN-A31	JOINT DE CHAINE DE COMMANDE (DAIDO)			001	0	0	14.23
3	43468-MCJ-000	GUIDE DE DURITE DE FREIN			001	0	0	11.01
4	43468-MEB-000	GUIDE, CONDUITE SOUPLE DE FREIN AR.			001	0	0	6.53
5	43469-MEB-000	GUIDE DE DURITE DE FREIN			001	0	0	7.48
6	52101-KZ4-J40	AXE, PIVOT OSCILLANT			001	0	0	44.01
7	52141-MEN-710	BAGUE, BALANCIER 46MM			001	0	0	22.81
8	52142-KZ4-J40	BAGUE, BALANCIER LATERAL 54MM			001	0	0	21.95
9	52143-KZ4-J40	BAGUE, PIVOT BALANCIER LATERAL			002	0	0	7.56
10	52143-MEN-A30	RONDELLE, POUSSEE COTE BRAS OSCILLANT			004	0	0	4.87
12	52147-MEN-J00	PLAQUE DE GUIDE DE CHAINE			001	0	0	80.87
13	52160-MEN-000	COLLIER DE TENDEUR DE CHAINE			001	0	0	5.28
14	52170-MEN-A50	COULISSEAU, CHAINE			001	0	0	113.89
15	52171-KR6-000	RONDELLE DE CONLISSEAU DE CHAINE			002	0	0	2.95
16	52175-MEN-A30	ROULEAU COMP., CHAINE (38MM)			001	0	0	70.62
17	52176-KRN-A30	GALET COMP., INFERIEUR DE CHAINE (34MM)			001	0	0	69.76
18	52200-MEN-A50	BRAS OSCILLANT SECONDAIRE, AR			001	0	0	1762.33
19	90105-MEN-000	BOULON HEX., 8X47.5			002	0	0	5.54
20	90115-KV3-700	VIS A TETE CYLINDRIQUE, 5X8			002	0	0	2.23
21	90124-MEB-770	BOULON DE BRIDE, 8X32			001	0	0	4.04
22	90301-473-003	ECROU U, 6MM			003	0	0	5.44
23	90305-KZ3-B01	NUT, U, HEX. 14MM			001	0	0	6.31
24	90309-357-000	ECROU HEX., 8MM			002	0	0	8.48

CRF250R CRF250RD 2013 ED EXTREME RED
F-30 BEQUILLE/MARCHE



n° de référence	référence	Description	à partir de	jusqu'à	Qte unitaire	Qté commandée	Qté réparation	Prix CHF
1	50500-KA3-820	BEQUILLE COMP. PRINCIPALE			(1)	0	0	354.12
2	50530-KRN-A70	BARRE DE BEQUILLE LATERALE			001	0	0	78.47
3	50603-KZ4-J40	GOUPILLE DE JOINT DE REPOSE-PIEDS			002	0	0	6.99
4	50610-MEN-671	SUPPORT DE REPOSE PIEDS D.			001	0	0	27.28
5	50611-MEN-671	SUPPORT DE REPOSE PIEDS G.			001	0	0	27.28
6	50660-MEN-A60	BRAS DE REPOSE PIEDS D.			001	0	0	86.97
7	50617-KZ4-J40	RESSORT DE RETOUR DE REPOSE PIEDS D.			001	0	0	4.48
8	50618-KZ4-J40	RESSORT DE RETOUR DE REPOSE PIEDS G.			001	0	0	4.48
9	50670-MEN-A60	BRAS DE REPOSE PIEDS G.			001	0	0	86.97
10	90101-KZ3-J50	BOULON DE BRIDE, 8X24			002	0	0	4.65
11	90101-KZ4-J40	BOULON, EPAULE 12MM			002	0	0	6.18
12	94102-08800	RONDELLE PLATE, 8MM			002	0	0	0.97
13	94201-25150	GOUPILLE FENDUE, 2.5X15			002	0	0	0.97

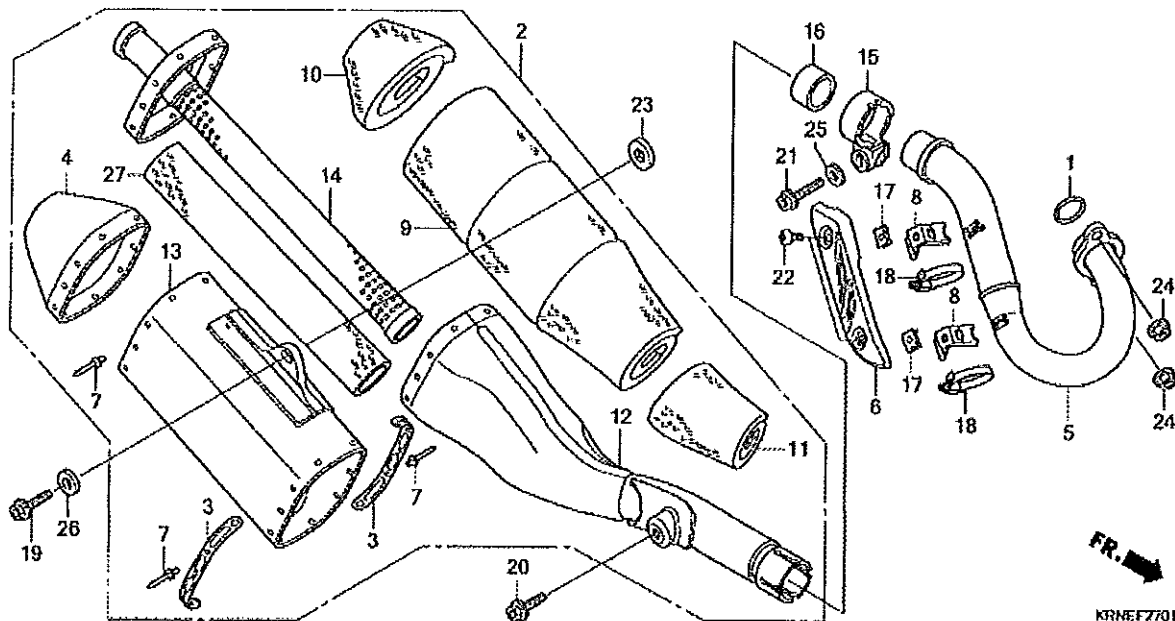
CRF250R CRF250RD 2013 ED EXTREME RED
F-29 PEDALE/BIE. DE DEMARREUR DE KICK



KRNEF2500

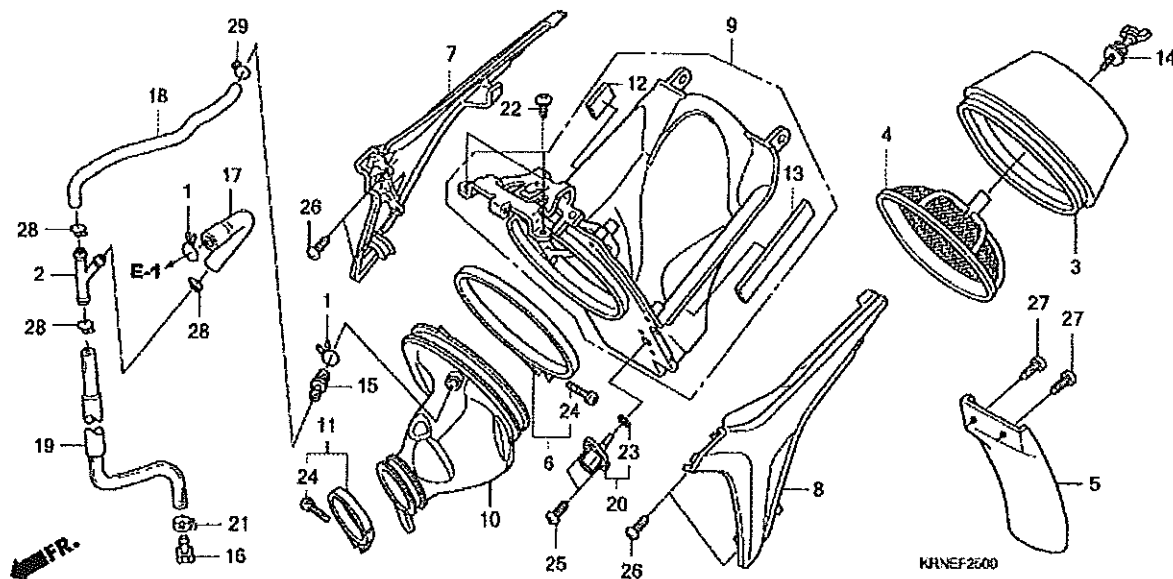
n°de référence	référence	Description	à partir de	jusqu'à	Qte unitaire	Qté commandée	Qté réparation	Prix CHF
1	24700-KRN-A40	PEDALE COMP. CHANGEMENT			001	0	0	102.19
2	28300-KRN-A60	ENS. BRAS DE KICK DE DEMARRAGE			001	0	0	209.88
3	28302-KRN-A40	JOINT DE BRAS DE KICK			001	0	0	91.54
4	28306-MEN-670	BOULON DE RACCORD DE KICK			001	0	0	11.79
5	28333-KK0-000	RESSORT DE KICK DE DEMARRAGE			001	0	0	3.18
6	46510-MEN-730	PEDALE COMP. FREIN AR.			001	0	0	128.36
7	46511-KZ4-J00	RESSORT, RAPPEL FREIN AR.			001	0	0	7.83
8	46513-KRN-730	ARBRE PIVOT FREIN			001	0	0	23.05
9	46525-KK0-003	CACHE-POUSSIÈRE, 17X20X2.5			001	0	0	8.82
10	90103-MEN-A30	BOULON DE BRAS DE KICK			001	0	0	3.70
11	90512-KRN-730	RONDELLE, 26X10.5			001	0	0	6.10
12	91251-444-000	CACHE-POUSSIÈRE, 15X20X2.5			002	0	0	9.28
13	94201-20120	GOUPILLE FENDUE, 2.0X12			001	0	0	1.00
14	95015-54000	AXE D, ARTICULATION			001	0	0	4.11
15	96001-06022-00	BOULON DE BRIDE, 6X22			001	0	0	1.99
16	96211-08000	BILLE D'ACIER, #8 (1/4)			001	0	0	0.08

CRF250R CRF250RD 2013 ED EXTREME RED
F-27-1 SILENCIEUX D'ECHAPPEMENT (CRF250RB/C/D)



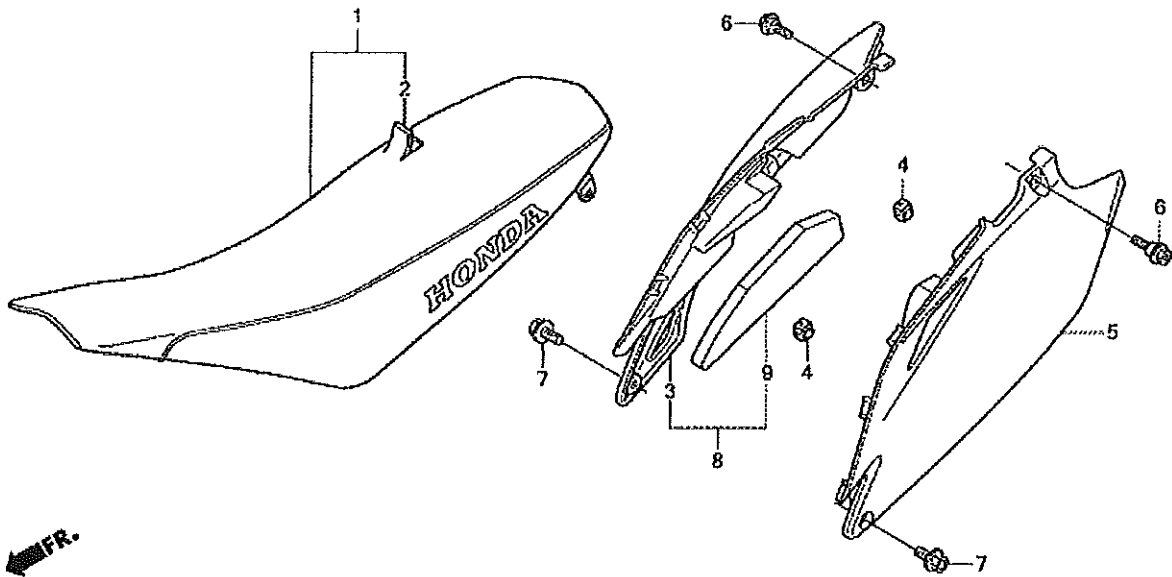
n°de référence	référence	Description	à partir de	jusqu'à	Qty unitaire	Qté commandée	Qté réparation	Prix CHF
1	18291-MM5-860	JOINT DE TUYAU D'ECHAPPEMENT			001	0	0	5.08
2	18310-KRN-E70	TUYAU D'ECHAPPEMENT COMP.			001	0	0	2357.75
3	18317-KRN-A50	BANDE, CORPS DE SILENCIEUX			002	0	0	13.60
4	18318-MEN-A50	COUVERCLE, EXTREMITE			001	0	0	209.66
5	18320-KRN-A40	TUYAU COMP. ECHAPPEMENT			001	0	0	334.32
6	18323-KRN-A40	PROTECTEUR, POT ECHAPPEMENT			001	0	0	78.71
7	18324-MEB-670	RIVET DE TAMPON, 4.8			020	0	0	1.88
8	18327-KRN-A40	ETAI, PROTECTEUR TUYAU D'ECHAPPEMENT			002	0	0	7.94
9	18336-KRN-E70	LAINE, VITRE CENTRALE			001	0	0	0.00
10	18339-MEN-A30	LAINE, VITRE HAYON			001	0	0	28.15
11	18345-MEN-E10	PAQUET B, LAINE DE VERRE			001	0	0	29.13
12	18360-KRN-E70	SILENCIEUX, AV.			001	0	0	0.00
13	18361-KRN-E70	COMP. CORPS, SILENCIEUX			001	0	0	0.00
14	18362-KRN-E70	SEPARATEUR COMP.			001	0	0	0.00
15	18374-MG7-701	BANDE DE POT D'ECHAPPEMENT G.			001	0	0	36.44
16	18392-MK4-000	JOINT DE POT D'ECHAPPEMENT			001	0	0	14.00
17	19508-KA3-710	ECROU DE RESSORT, 6MM			002	0	0	6.22
18	19509-MM5-003	BRIDE, TUYAU DE RADIATEUR			002	0	0	12.03
19	90101-KZ3-J50	BOULON DE BRIDE, 8X24			001	0	0	4.65
20	90123-MEN-730	BOULON, 8X18			001	0	0	3.70
21	90124-KZ4-J40	BOULON DE BRIDE, 8X35			001	0	0	5.38
22	90170-MEB-670	BOULON SPECIAL, 6MM			002	0	0	3.05
23	90514-MEN-730	RONDELLE, AR. SILENCIEUX			001	0	0	6.49
24	94050-08000	ECROU DE BRIDE, 8MM			002	0	0	2.49
25	94102-08800	RONDELLE PLATE, 8MM			001	0	0	0.97
26	94103-08000	RONDELLE PLATE, 8MM			001	0	0	0.15
27	18337-KRN-E70	LAINE COMP., SUS			001	0	0	0.00

CRF250R CRF250RD 2013 ED EXTREME RED
F-25 FILTRE A AIR



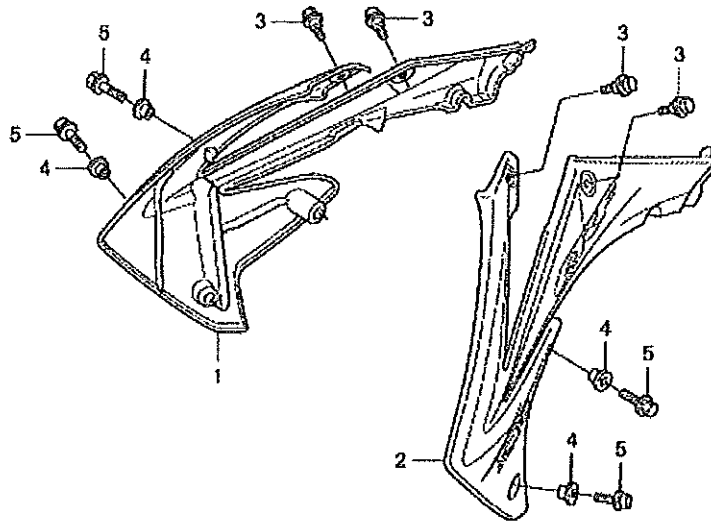
n°de référence	référence	Description	à partir de	jusqu'à	Qte unitaire	Qté commandée	Qté réparation	Prix CHF
1	15771-551-000	ATTACHE DE TUBE DE VIDANGE D'HUILE			002	0	0	5.12
2	16959-MY1-000	RACCORD DE TUYAU D'ESSENCE			001	0	0	18.79
3	17213-MEN-A31	ELEMENT DE FILTRE A AIR			001	0	0	105.94
4	17214-MEN-A31	ENS. D'EMBASE, ELEMENT			001	0	0	82.86
5	17218-MEN-A20	BAVETTE DE BOITE DE FILTRE A AIR			001	0	0	60.62
6	17221-MEN-A30	COLLIER DE RACCORD DE FILTRE A AIR (171)			001	0	0	25.11
7	17231-MEN-A31	BOITIER DE FILTRE A AIR D.			001	0	0	44.38
8	17232-MEN-A31	BOITIER DE FILTRE A AIR G.			001	0	0	39.95
9	17250-MEN-E50	BOITIER COMP. FILTRE A AIR			001	0	0	222.17
10	17253-KRN-A60	TUBE DE RACCORD FILTRE A AIR			001	0	0	99.84
11	17255-MEN-A50	COLLIER DE RACCORD DE FILTRE A AIR (60)			001	0	0	22.84
12	17256-MEN-A30	CAOUTCHOUC DE BOITIER DE FILTRE A AIR (D.)			001	0	0	2.25
13	17257-MEN-A30	CAOUTCHOUC DE BOITIER DE FILTRE A AIR (G.)			001	0	0	4.52
14	17291-MEB-670	BOULON DE FIXATION D'ELEMENT FILTRE A AIR			001	0	0	12.48
15	17359-MAG-L00	RACCORD DE TUYAU DE RESPIRATION			001	0	0	7.63
16	17370-419-700	BOUCHON DE TUYAU DE RESPIRATION			001	0	0	4.33
17	17372-MEN-A30	TUYAU A DE RESPIRATION			001	0	0	14.57
18	17374-MEN-A30	TUYAU B DE RESPIRATION			001	0	0	19.31
19	17375-MEN-A30	TUYAU C DE RESPIRATION			001	0	0	11.92
20	37880-KWW-C01	ENS. DE CAPTEUR, TEMPERATURE D'AIR			001	0	0	58.43
21	43514-KS6-701	AGRAFE DE TROU D'HUILE DE MATTRE CYLINDRE			001	0	0	14.18
22	90106-KSE-000	VIS A TETE CYLINDRIQUE, 6X12			002	0	0	2.23
24	93500-04025-0G	VIS A TETE CYLINDRIQUE, 4X25			002	0	0	1.00
25	93911-25520	VIS AUTO-TARAUDEUSE, 5X20			002	0	0	1.16
26	93913-15510	VIS AUTO-TARAUDEUSE, 5X20			004	0	0	1.16
27	93913-25580	VIS AUTO-TARAUDEUSE, 5X20			002	0	0	1.16
28	95002-02120	AGRAFE DE TUYAU (B12)			003	0	0	1.41
29	95002-02130	AGRAFE DE TUYAU (B12.5)			001	0	0	1.23

CRF250R CRF250RD 2013 ED EXTREME RED
F-23 SIEGE/COUVERCLE LATERAL



n°de référence	référence	Description	à partir de	jusqu'à	Qte unitaire	Qté commandée	Qté réparation	Prix CHF
1	77100-MEN-A40	SIEGE COMP.			001	0	0	269.76
2	77101-MEN-A30	CUIR COMP. SIEGE (PAS DE LETTRES IMPRIMEES)			001	0	0	184.02
4	83515-MEN-A30	CAOUTCHOUC, BUTEE DE CAPOT LATERAL D.			002	0	0	5.49
5	83610-MEN-E50	COUVERCLE LATERAL G.			001	0	0	83.72
6	90104-MEN-A30	BOULON SPECIAL, 8MM			002	0	0	5.73
7	90106-MJ0-000	BOULON DE BRIDE, 6X16			002	0	0	3.09
8	83510-KRN-E70	COUVERCLE LATERAL D.			001	0	0	93.84
9	83518-KRN-E70	TAPIS, COUVERCLE LATERAL			001	0	0	0.00

CRF250R CRF250RD 2013 ED EXTREME RED
F-22 BOUCLIER DE RADIATEUR



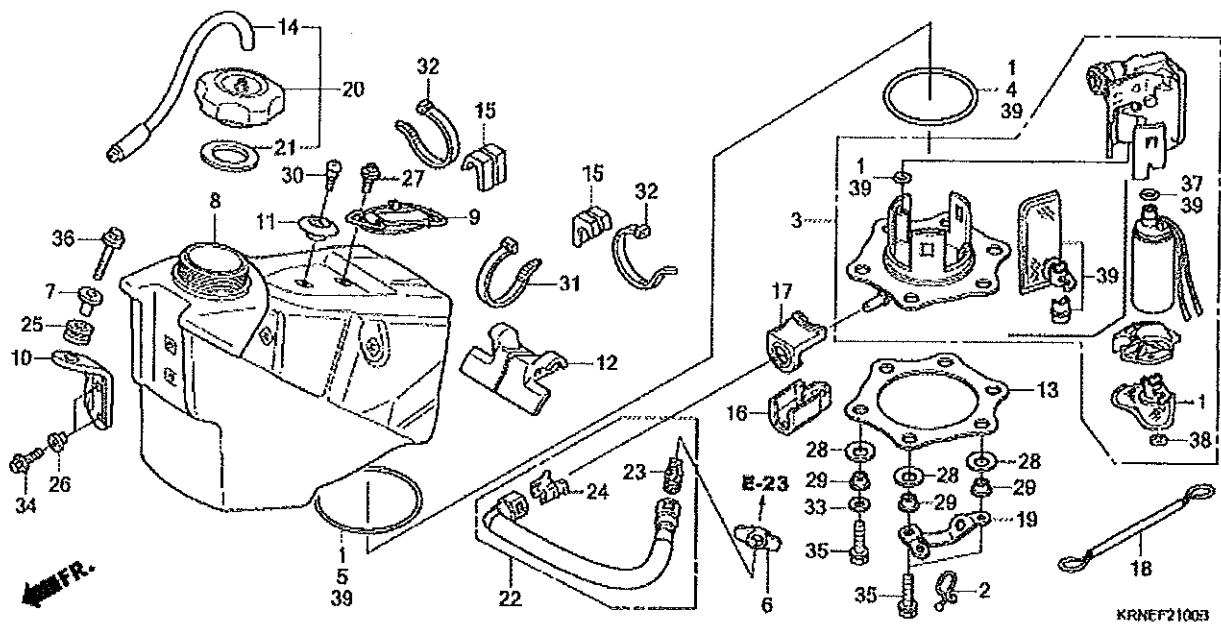
FR.

KRNEF2200

n°de référence	référence	Description	à partir de	jusqu'à	Qte unitaire	Qté commandée	Qté réparation	Prix CHF
1	19071-KRN-A50ZA	ENS. DE BUSE DE RADIATEUR D. (WL) *TYPE1* (TYPE1)			001	0	0	140.84
2	19072-KRN-A50ZA	ENS. DE BUSE DE RADIATEUR G. (WL) *TYPE1* (TYPE1)			001	0	0	140.84
3	90101-KRN-730	BOULON SPECIAL, 5X9			004	0	0	5.04
4	90504-MEY-670	BAGUE, PROTECTEUR MOTEUR			004	0	0	6.79
5	90105-MEN-A60	BOULON, 6X18			004	0	0	3.87

29	90503-MEN-A31	COLLIER, POMPE DE CARBURANT	006	0	0	9.51
30	91422-MT8-770	VIS SPECIALE, 5MM	001	0	0	2.47
31	91560-MEN-A30	CABLE, TY-RAP (240MM)	001	0	0	2.62
32	91560-MS8-600	CABLE, TY-RAP	002	0	0	2.29
33	94101-06000	RONDELLE PLATE, 6MM	004	0	0	0.79
34	96001-06016-00	BOULON DE BRIDE, 6X16	002	0	0	1.62
35	96001-06020-00	BOULON DE BRIDE, 6X20	006	0	0	1.62
36	90108-MEN-A60	BOULON, 6X30	001	0	0	4.54
37	16702-KPC-D50	JOINT TORIQUE, 8.6X1.9	001	0	0	9.30
39	06160-MEN-A50	KIT FILTRE, CARBURANT	001	0	0	131.65

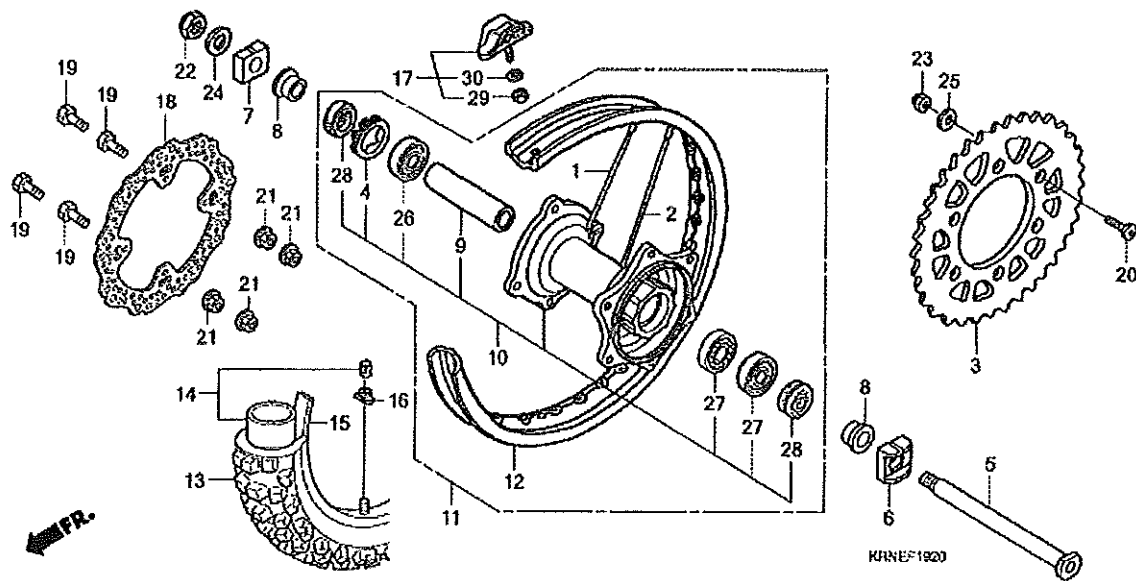
CRF250R CRF250RD 2013 ED EXTREME RED
F-21 RESERVOIR A CARBURANT



n° de référence	référence	Description	à partir de	jusqu'à	Qte unitaire	Qté commandée	Qté réparation	Prix CHF
2	15712-PD1-811	CIRCLIP DE PROTECTEUR DE TUBE DE RENIFLARD			001	0	0	4.82
3	16700-MEN-A52	ENS. POMPE A ESSENCE			001	0	0	593.54
4	16711-MEN-A30	JOINT TORIQUE, 3.7X73.9			001	0	0	29.80
5	16712-MEN-A30	JOINT TORIQUE, 2.4X88.4			001	0	0	26.81
6	16719-HN8-A61	CAOUTCHOUC DE JOINT DE CARBURANT			001	0	0	4.20
7	17509-KZ3-B00	COLLIER DE FIXATION DE RESERVOIR			001	0	0	9.19
8	17510-MEN-A50	RESERVOIR COMP. ESSENCE			001	0	0	749.30
9	17516-KZ3-B00	BANDE AR. DE RESERVOIR			001	0	0	17.65
10	17516-MEN-A30	APPUI AV. DE RESERVOIR D'ESSENCE			001	0	0	10.25
11	17518-KZ4-710	COLLIER DE SIEGE AV.			001	0	0	5.84
12	17518-MEN-A30	CAOUTCHOUC DE MONTAGE RESERVOIR D'ESSENCE			001	0	0	15.98
13	17519-MEN-A30	PLAQUE DE POMPE A HUILE			001	0	0	30.23
14	17521-MEN-A30	COMP. TUBE, BOUCHON RENIFLARD CARBURANT			001	0	0	9.67
15	17522-MEN-730	CAOUTCHOUC, MONTURE LATERALE RESERVOIR			002	0	0	12.91
16	17575-MEN-A30	COUVERCLE, RACCORD DE CARBURANT			001	0	0	8.71
17	17576-MEN-A30	CAOUTCHOUC, CONNECTEUR CARBURANT			001	0	0	8.71
18	17577-MEN-A30	CABLE, RESERVOIR DE CARBURANT ARRETOIR			001	0	0	13.74
19	17578-MEN-A30	GUIDE, ARRETOIR CABLE			001	0	0	12.65
20	17620-MEN-A30	ENS. BOUCHON DE RESERVOIR D'ESSENCE			001	0	0	54.56
21	17624-KT1-780	JOINT DE CHAPEAU D'ESSENCE			001	0	0	4.84
22	17630-KRN-A41	ENS. TUYAU, ALIMENTATION DE CARBURANT			001	0	0	128.45
23	17711-SOX-A31	FIXATION (VERT) (TOKAI)			001	0	0	7.37
24	17711-SOX-931	FIXATION (VERT BLEUTE) (TOKAI)			001	0	0	7.37
25	18334-ML3-680	CAOUTCHOUC DE SILENCIEUX			001	0	0	4.45
26	84706-415-000	COLLIER			002	0	0	3.87
27	90105-MEN-730	VIS, 5X12			001	0	0	2.66
28	90502-MEN-A30	RONDELLE, POMPE A CARBURANT RESSORT CONIQUE			006	0	0	5.32

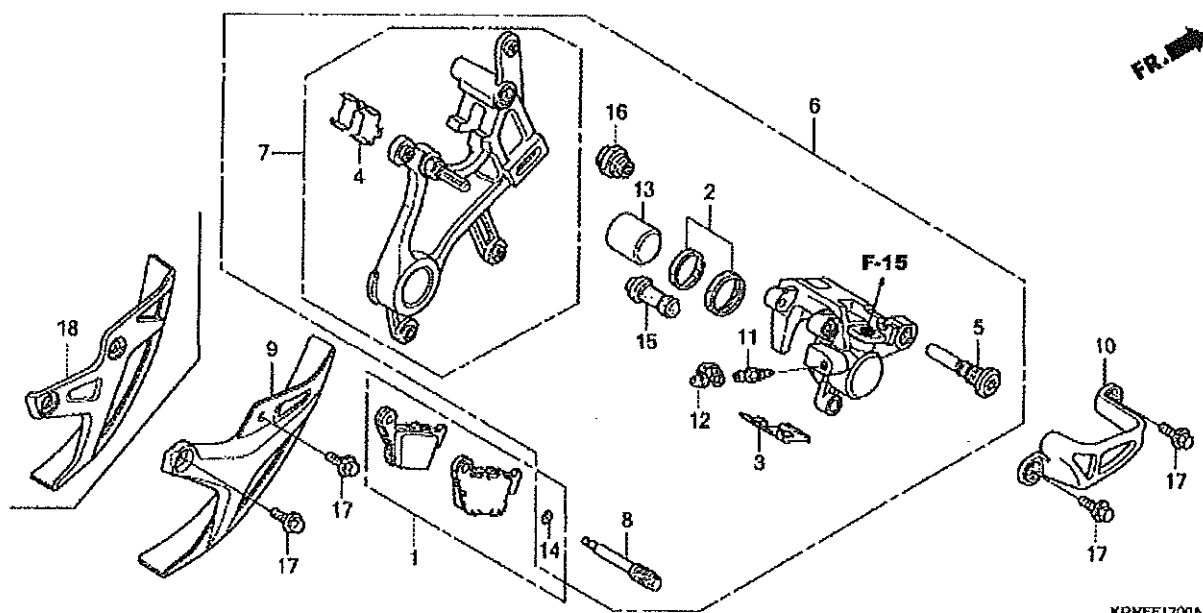
CRF250R CRF250RD 2013 ED EXTREME RED

F-19-20 ROUE ARRIERE



n° de référence	référence	Description	à partir de	jusqu'à	Qte unitaire	Qté commandée	Qté réparation	Prix CHF
1	06420-KRN-710	JEU DE RAYON AR. (INTERIEUR)			016	0	0	5.31
2	06421-KRN-710	JEU DE RAYON AR. (EXTERIEUR)			016	0	0	5.31
3	41201-KZ3-J40	PIGNON MENE FINAL (49T)			001	0	0	203.71
3	41202-KZ3-J40	PIGNON MENE FINAL (48T)			(1)	0	0	243.87
3	41203-KZ3-J20	PIGNON MENE FINAL (50T)			(1)	0	0	243.87
4	41231-KZ4-J20	RETENUE DE ROULEMENT DE ROUE AR.			001	0	0	26.30
5	42301-KRN-A30	AXE DE ROUE AR.			001	0	0	138.68
6	42305-KRN-A30	BAGUE, G. AR. ESSIEU			001	0	0	26.84
7	42306-KZ4-J20	BAGUE, D. AR. ESSIEU			001	0	0	25.54
8	42311-KRN-A30	COLLIER LATERAL DE ROUE AR.			002	0	0	28.48
9	42620-KZ4-J20	COLLIER D'ECARTEMENT DE ROUE AR.			001	0	0	48.74
10	42635-KRN-710	SOUS-ENS. DE MOYEU, AR.			001	0	0	429.56
11	42650-KRN-A40	ENS. AUXILIAIRE DE ROUE AR.			001	0	0	1125.82
12	42701-KRN-A41	JANTE DE ROUE AR. (19X1.85)			001	0	0	438.49
13	42711-KRN-A71	PNEU AR. (DUNLOP) (100/90-19 57M)			001	0	0	0.00
14	44712-300-004	CHAMBRE A AIR (DUNLOP) (100/100-19)			001	0	0	99.99
15	44713-300-004	VOLET DE PNEU (DUNLOP)			001	0	0	10.96
16	42714-KA3-710	CHAPEAU DE SOUPAPE			001	0	0	12.80
17	42715-KA2-680	BUTEE DE BAGUETTE (1.85)			001	0	0	61.06
18	43351-KRN-A30	DISQUE DE FREIN AR.			001	0	0	204.82
19	90105-MAC-680	BOULON DE DISQUE, 6X19			004	0	0	2.83
20	90125-KA4-000	VIS A TETE PLATE, 8X31			006	0	0	4.01
21	90301-473-003	ECROU U, 6MM			004	0	0	5.44
22	90305-KZ4-J20	ECROU U, 22MM			001	0	0	13.04
23	90309-ML3-791	ECROU U, 8MM (FUSE RASHI)			006	0	0	5.71
24	90401-KZ4-J20	RONDELLE, 22X35X2			001	0	0	5.51
25	90465-MC4-000	RONDELLE, 8MM			006	0	0	5.12
26	91051-KZ4-J21	ROULEMENT A BILLES RADIAL, 69052RS			001	0	0	28.86
27	91052-KZ4-J21	ROULEMENT A BILLES RADIAL, 6905RS			002	0	0	27.11
28	91251-KZ4-J21	CACHE-POUSSIERE, 32X43X7			002	0	0	17.23
29	94001-08000-05	ECROU HEX., 8MM			001	0	0	1.29
30	94111-08000	RONDELLE ELASTIQUE, 8MM			001	0	0	0.97

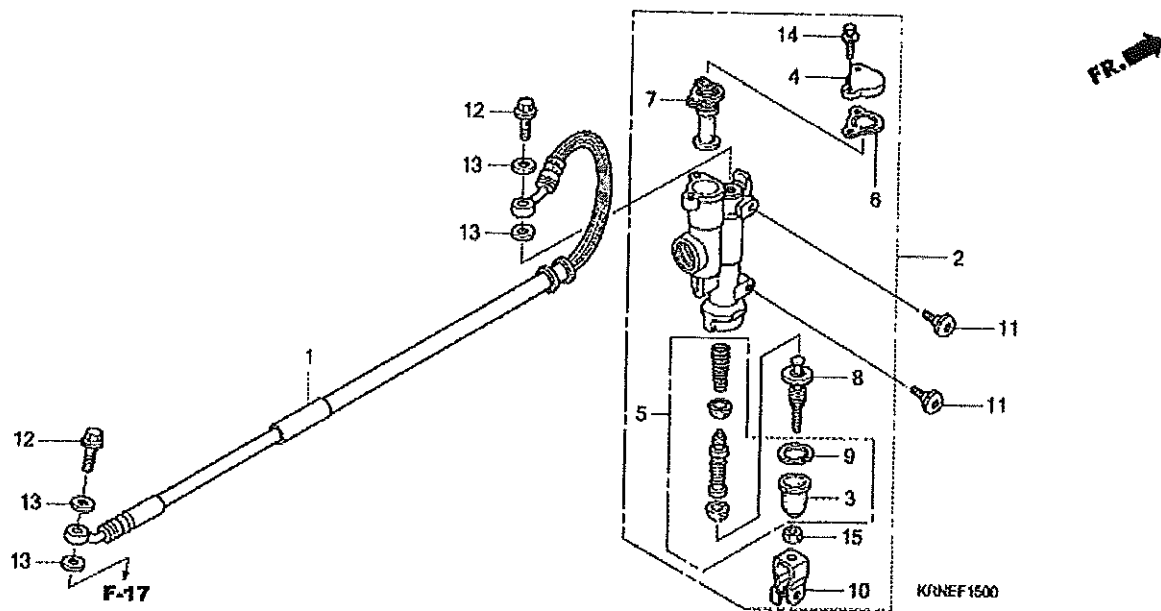
CRF250R CRF250RD 2013 ED EXTREME RED
F-17 ETRIER DE FREIN ARRIERE



n°de référence	référence	Description	à partir de	jusqu'à	Qte unitaire	Qté commandée	Qté réparation	Prix CHF
1	06435-KRN-712	JEU DE SABOT AR.			001	1	1	81.56
2	06451-MZ2-405	JEU D'ETANCHEITE, PISTON			001	1	1	13.13
3	43108-KZ4-J41	RESSORT DE PLAQUETTE			001	1	1	7.26
4	43112-KZ4-J41	FIXATION DE SUPPORT			001	1	1	6.27
5	43131-KW3-006	BOULON DE GOUPILLE			001	1	1	12.55
6	43150-KRN-711	SOUS-ENS. ETRIER, FREIN AR. (NISSIN)			001	1	1	479.60
7	43190-KRN-711	ENS. SECONDAIRE DE SUPPORT, AR.			001	1	1	228.07
8	43215-KZ4-J41	GOUPILLE DE SUSPENSION			001	1	1	10.32
10	43340-MEY-000ZA	GARDE D'ETRIER AR. *TNATURAL* (TNATURAL NATUREL)			001	1	1	33.63
11	43352-568-003	VIS DE PURGE (NISSIN)			001	1	1	6.22
12	43353-461-771	CHAPEAU, PURGEUR			001	1	1	6.44
13	45107-MCT-006	PISTON (22 A)			001	1	1	50.73
14	45111-MAJ-G41	ANNEAU DE BUTEE			001	1	1	4.37
15	45132-166-016	SOUFFLET DE BAGUE D'AXE (NISSIN)			001	1	1	4.45
16	45133-MA3-006	SOUFFLET B			001	1	1	6.96
17	90004-GHB-600	BOULON DE BRIDE, 6X10 (NSHF)			004	4	4	4.74
18	43330-KRN-A70ZA	COUVERCLE DE DISQUE AR *TNATURAL* (TNATURAL NATUREL)			001	1	1	29.00

CRF250R CRF250RD 2013 ED EXTREME RED

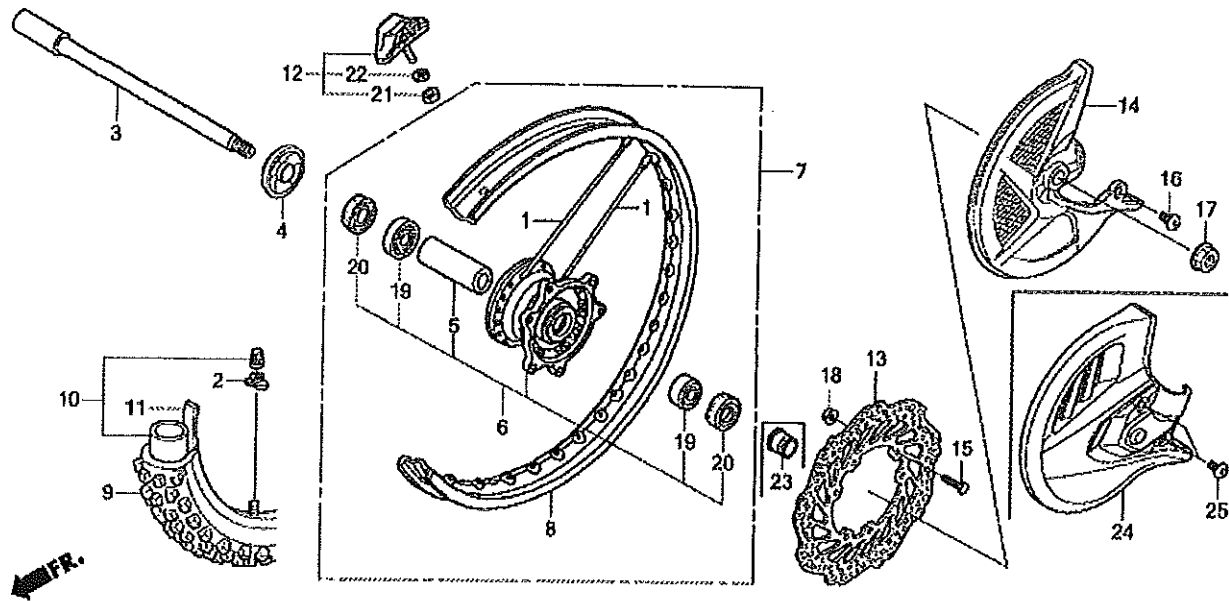
F-15 MAITRE-CYLINDRE FREIN AR.



n°de référence	référence	Description	à partir de	jusqu'à	Qte unitaire	Qté commandée	Qté réparation	Prix CHF
1	43310-MEN-A31	DURITE COMP. FREIN AR.			001	0	0	87.18
2	43500-KZ4-J43	ENS. MAITRE CYLINDRE DE FREIN AR. (NISSIN)			001	0	0	347.24
3	43504-MB2-006	SOUFFLET COMP.			001	0	0	9.82
4	43513-KZ4-J41	CHAPEAU DE MAITRE CYLINDRE			001	0	0	5.21
5	43520-KZ4-J43	JEU DE PISTON DE MAITRE CYLINDRE			001	0	0	82.06
6	43521-KZ4-J41	PLAQUE DE DIAPHRAGME			001	0	0	6.27
7	43522-KZ4-J41	DIAPHRAGME			001	0	0	26.62
8	43530-KZ4-J41	TIGE COMP. POUSSE			001	0	0	31.24
9	46182-MEL-D21	CIRCLIP			001	0	0	2.27
10	46504-KZ4-J41	JOINT DE ETRIER DE FREIN			001	0	0	8.70
11	90114-MAC-780	BOULON, COUVERCLE DISQUE AV.			002	0	0	2.86
12	90145-MS9-612	BOULON D'HUILE, 10X22			002	0	0	12.59
13	90545-300-000	RONDELLE DE BOULON D'HUILE			004	0	0	4.91
14	93401-04016-00	RONDELLE A BOULON, 4X16			002	0	0	1.16
15	94002-06000-0S	ECROU HEX., 6MM			001	0	0	1.20

CRF250R CRF250RD 2013 ED EXTREME RED

F-14-20 ROUE AVANT

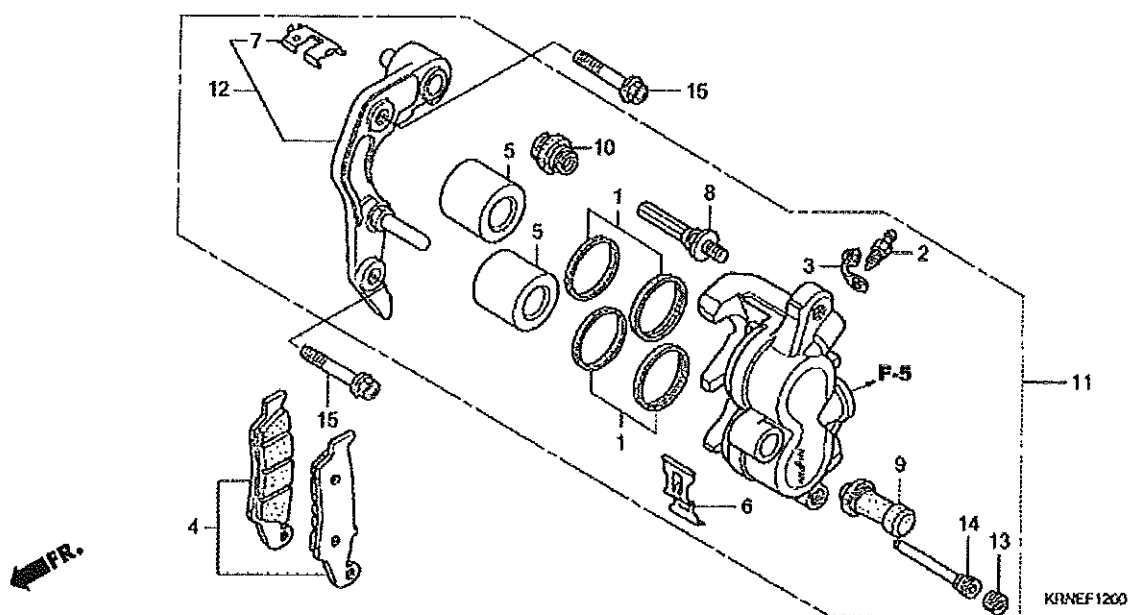


KRNEF1420A

n° de référence	référence	Description	à partir de	jusqu'à	Qté unitaire	Qté commandée	Qté réparation	Prix CHF
1	06440-MEN-840	JEU DE RAYON AV. (240MM)			036	0	0	6.21
2	42714-KA3-710	CHAPEAU DE SOUPAPE			001	0	0	12.80
3	44301-MEN-000	AXE DE ROUE AV.			001	0	0	77.74
4	44312-KRN-A30	COMP. BAGUE, D. AV. ROUE			001	0	0	27.24
5	44620-MEN-A50	COLLIER D'ECARTEMENT DE ROUE AV.			001	0	0	26.71
6	44635-MEN-A50	SOUS-ENS. DE MOYEU, AV.			001	0	0	383.02
7	44650-MEN-A50	ENS. AUXILIAIRE DE ROUE AV.			001	0	0	947.62
8	44701-MEN-A11	JANTE DE ROUE AV. (21X1.60)			001	0	0	365.93
9	44711-KRN-A71	PNEU AV. (DUNLOP) (80/100-21 51M)			001	0	0	374.70
10	44712-400-004	CHAMBRE A AIR (DUNLOP) (80/100-21)			001	0	0	100.70
11	44713-KS6-641	VOLET DE PNEU (DUNLOP) (80/100-21)			001	0	0	10.40
12	44715-MA0-770	BUTEE DE BAGUETTE (1.60)			001	0	0	60.97
13	45351-KRN-A30	DISQUE DE FREIN AV.			001	0	0	170.24
15	90105-MAC-680	BOULON DE DISQUE, 6X19			006	0	0	2.83
17	90301-KZ4-J40	ECROU D'AXE AV.			001	0	0	28.61
18	90301-473-003	ECROU U, 6MM			006	0	0	5.44
19	91062-MAC-681	ROULEMENT A BILLES RADIAL, 6904			002	0	0	16.50
20	91201-KS6-004	JOINT D'ETANCHEITE D'HUILE, 26X37X7 (ARAI)			002	0	0	22.39
21	94001-08000-0S	ECROU HEX., 8MM			001	0	0	1.29
22	94111-08000	RONDELLE ELASTIQUE, 8MM			001	0	0	0.97
23	44311-KRN-A70	BAGUE, G. AV. ROUE			001	0	0	25.97
24	51614-KRN-A70ZA	COUVERCLE DE DISQUE AV. *TNATURAL* (TNATURAL NATUREL)			001	0	0	44.70
25	90114-MAC-780	BOULON, COUVERCLE DISQUE AV.			002	0	0	2.86

CRF250R CRF250RD 2013 ED EXTREME RED

F-12 ETRIER DE FREIN AVANT

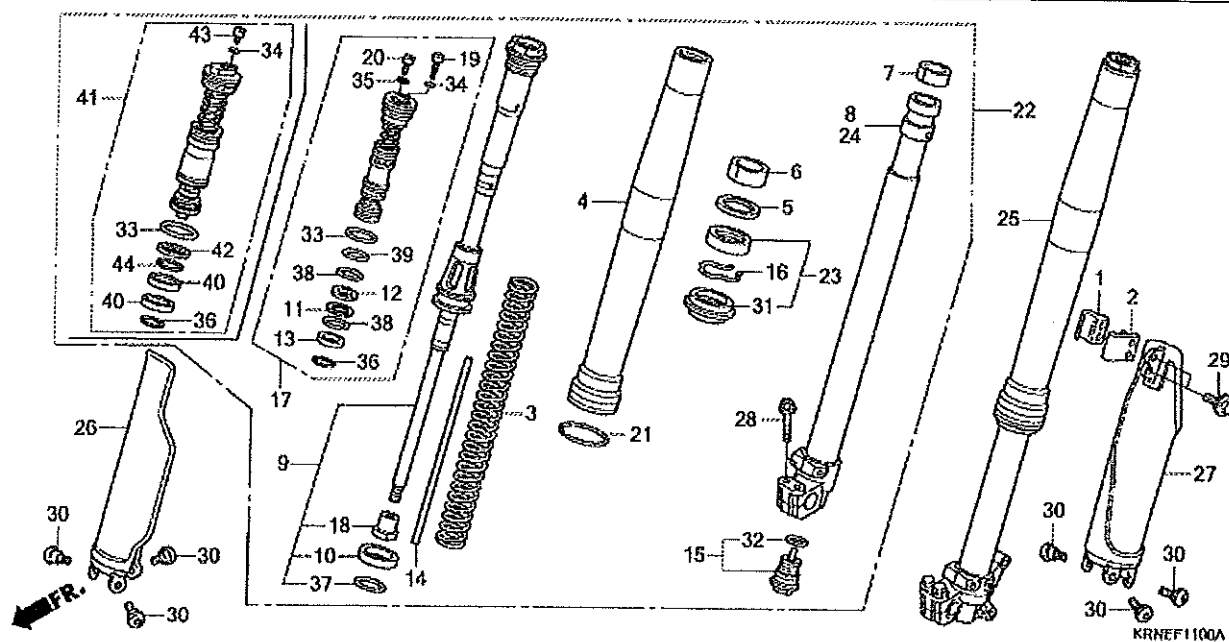


n° de référence	référence	Description	à partir de	jusqu'à	Qte unitaire	Qté commandée	Qté réparation	Prix CHF
1	06431-MA3-405	JEU D'ETANCHEITE, PISTON			002	0	0	16.41
2	43352-568-003	VIS DE PURGE (NISSIN)			001	0	0	6.22
3	43353-461-771	CHAPEAU, PURGEUR			001	0	0	6.44
4	45105-MY6-415	JEU DE SABOT AV.			001	0	0	61.15
5	43107-MBG-006	PISTON 27X27			002	0	0	45.99
6	45108-MY1-006	RESSORT DE PLAQUETTE			001	0	0	9.10
7	45112-KS6-701	FIXATION			001	0	0	6.96
8	45131-HA5-672	BOULON A D'AXE			001	0	0	16.54
9	45132-166-016	SOUFFLET DE BAGUE D'AXE (NISSIN)			001	0	0	4.45
10	45133-MA3-006	SOUFFLET B			001	0	0	6.96
11	45150-MEN-A51	SOUS-ENS. ETRIER, FREIN AV. G. (NISSIN)			001	0	0	466.76
12	45190-MEN-006	SOUS ASSEMBLAGE DE CONSOLE, MACHOIRE AV. G.			001	0	0	128.99
13	45203-MG3-016	BOUCHON DE GOUPILLE			001	0	0	5.84
14	45215-HA5-672	GOUPILLE DE SUSPENSION			001	0	0	9.01
15	90110-KZ4-J40	BOULON DE BRIDE, 8X40			002	0	0	7.44

36	91306-MC7-003 JOINT TORIQUE, 33.5X2	002	0	0	3.46
37	91351-KRN-A41 JOINT TORIQUE, 47.2X2.4	002	0	0	5.21
40	51436-KRN-A51 POUSSEE DE COULISSEAU	004	0	0	19.07
41	51450-KRN-A71 ENS. BOULON DE FOURCHE AV.	002	0	0	323.93
42	51453-KRN-A51 BAGUE DE PISTON	002	0	0	15.20
43	51456-KZ3-J41 BOULON DE BOUCHON	002	0	0	10.29
44	91256-KRN-A51 JOINT TORIQUE, 31.6X1.8	002	0	0	4.56

CRF250R CRF250RD 2013 ED EXTREME RED

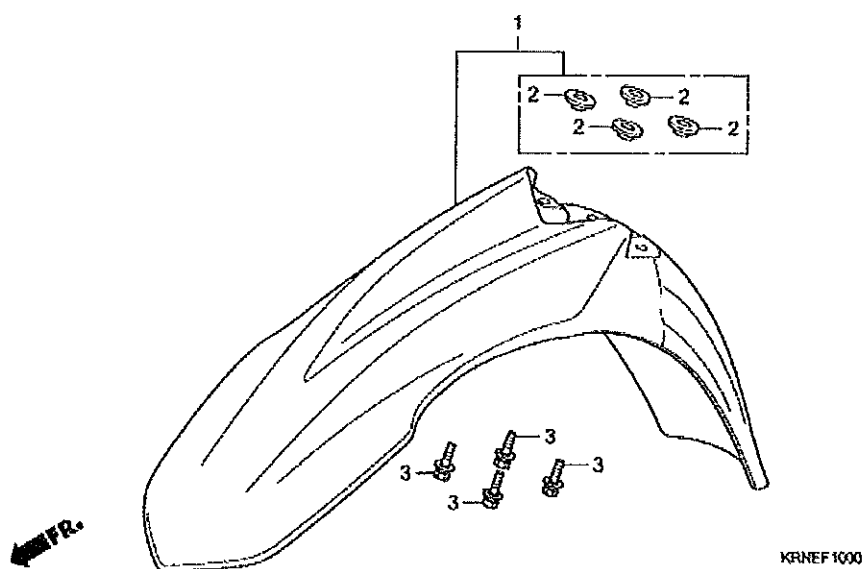
F-11 FOURCHETTE AVANT



n° de référence	référence	Description	à partir de	jusqu'à	Qté unitaire	Qté commandée	Qté réparation	Prix CHF
1	45461-MEN-000	BRIDE A DE DURITE DE FREIN AV.			001	0	0	11.89
2	45462-MEN-000	AGRAFE B DE DURITE DE FREIN AV.			001	0	0	8.72
3	51401-KRN-A41	RESSORT DE FOURCH AV. (SHOWA) (4.4N/MM,0.45KGF/MM)			(2)	0	0	103.17
3	51402-KRN-A71	RESSORT DE FOURCH AV. (SHOWA) (4.8N/MM,0.49KGF/MM)			(2)	0	0	103.17
3	51403-KRN-A41	RESSORT DE FOURCH AV. (SHOWA) (4.6N/MM,0.47KGF/MM)			002	0	0	117.03
4	51410-KRN-A41	TUBE, PARTIE EXTERNE			002	0	0	661.87
5	51412-KRN-A51	ANNEAU DE REFOULEMENT			002	0	0	10.44
6	51414-KRN-A41	BAGUE DE GUIDE			002	0	0	14.08
7	51415-KRN-A41	POUSSEE DE COULISSEAU			002	0	0	19.70
8	51420-KRN-A51	TUYAU COMP. GLISSEMENT D.			001	0	0	508.57
9	51430-KRN-A71	AMORTISSEUR AV. COMP.			002	0	0	606.45
10	51431-KRN-A41	BAGUE B DE GLISSIERE			002	0	0	8.46
14	51438-KRN-A41	BAGUE, AIGUILLE DE REBONDISSEMENT			002	0	0	12.84
15	51440-KRN-A41	BOULON COMP. CENTRAL			002	0	0	46.66
16	51447-KRN-A41	ANNEAU DE BUTEE DE JOINT D'ETANCHEITE A HUILE			002	0	0	5.88
18	51451-MEN-A11	ECROU BLOCAGE			002	0	0	13.30
21	51476-MEY-003	BAGUE, USURE			002	0	0	8.07
22	51480-KRN-A71	SOUS-ENS. FOURCHETTE, AV. D. (SHOWA)			001	0	0	1602.13
23	51490-KRN-A41	JEU DE JOINT DE FOURCHE AV.			002	0	0	55.73
24	51520-KRN-A71	TUYAU COMP. GLISSEMENT G.			001	0	0	508.57
25	51580-KRN-A71	SOUS-ENS. FOURCHETTE, AV. G. (SHOWA)			001	0	0	1602.13
26	51610-MEN-000ZA	PROTECTEUR DE FOURCHE AV. D. *TNATURAL * (TNATURAL NATUREL)			001	0	0	70.65
27	51620-MEN-000ZA	PROTECTEUR DE FOURCHE AV. G. *TNATURAL * (TNATURAL NATUREL)			001	0	0	70.65
28	90108-KZ4-J40	BOULON DE BRIDE, 8X40			004	0	0	4.97
29	90113-KZ3-000	BOULON DE BRIDE, 6MM			002	0	0	3.76
30	90113-MAC-780	BOULON, PROTECTEUR			006	0	0	3.09
31	91254-KRN-A41	CACHE, POUSSIÈRE			002	0	0	32.96
32	91257-KZ3-003	JOINT TORIQUE, 21X1.9			002	0	0	3.74
33	91258-MEE-D01	JOINT TORIQUE, 39.7X2.4			002	0	0	3.29
34	91301-KZ3-711	JOINT TORIQUE, 3.5X1.5			002	0	0	2.47

CRF250R CRF250RD 2013 ED EXTREME RED

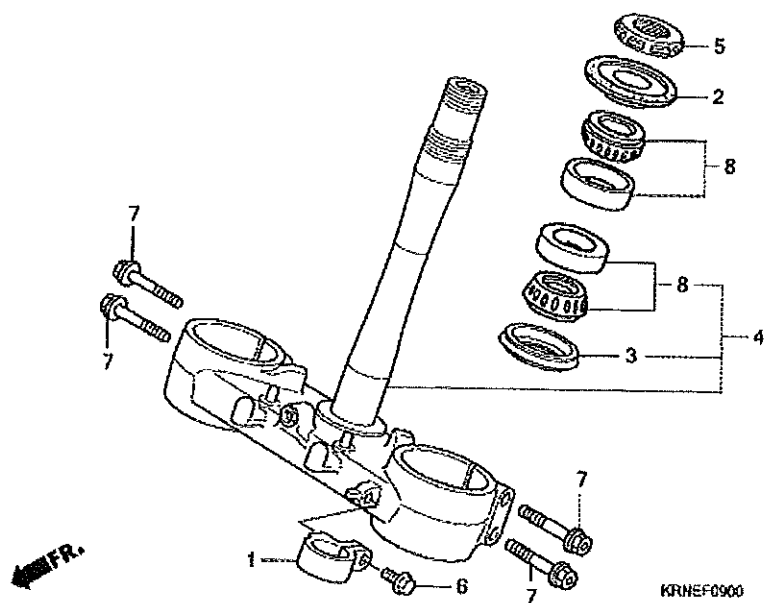
F-10 AILE AVANT



n° de référence	référence	Description	à partir de	jusqu'à	Qte unitaire	Qté commandée	Qté réparation	Prix CHF
1	61110-MEN-A30	ENS. AUXILIAIRE DE GARDE-BOUE AV.			001	0	0	145.69
2	90512-KZ4-J20	COLLIER DE GARDE-BOUE AV.			004	0	0	7.53
3	93404-06016-08	RONDELLE A BOULON, 6X16			004	0	0	1.23

CRF250R CRF250RD 2013 ED EXTREME RED

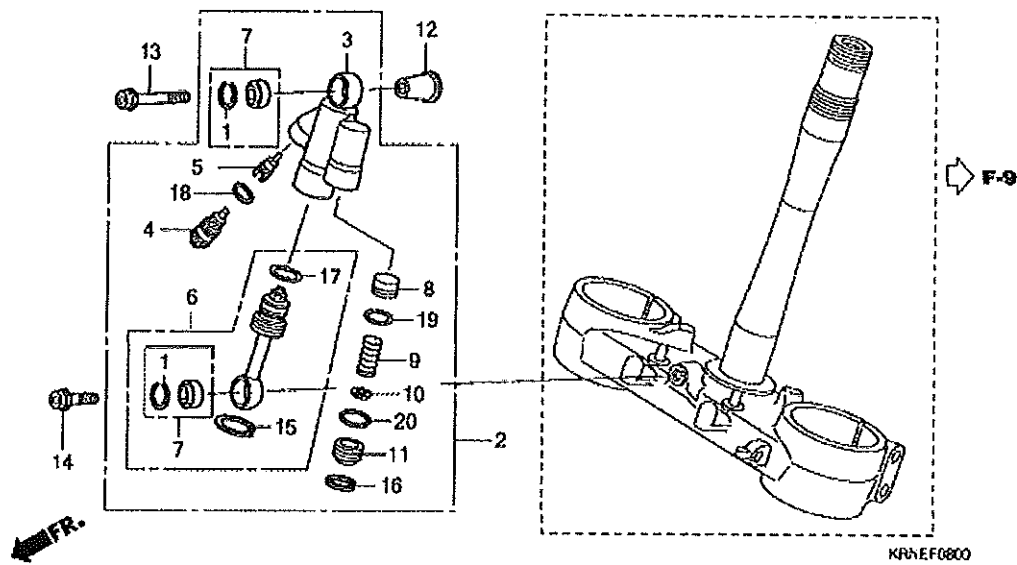
F-9 TIGE DE DIRECTION



n° de référence	référence	Description	à partir de	jusqu'à	Qte unitaire	Qté commandée	Qté réparation	Prix CHF
1	45468-MEN-A30	GUIDE DE DURITE DE FREIN AV.			001	0	0	21.19
2	53214-KZ3-861	CACHE-POUSSIÈRE DE TÊTE DIRECTION (ARAI)			001	0	0	14.18
3	53214-KZ4-701	CACHE-POUSSIÈRE DE TÊTE DIRECTION (ARAI)			001	0	0	13.89
4	53219-KRN-A40	SOUS ENS. DE TIGE, DIRECTION			001	0	0	707.71
5	53229-KZ4-J30	ECROU SUPÉRIEUR DE TÊTE DIRECTION			001	0	0	20.52
6	90106-MJ0-000	BOULON DE BRIDE, 6X16			001	0	0	3.09
7	90107-KZ4-J40	BOULON DE BRIDE, 8X45			004	0	0	4.97
8	91051-MEN-A31	ROULEMENT DE TUYAU PRINCIPAL			002	0	0	50.62

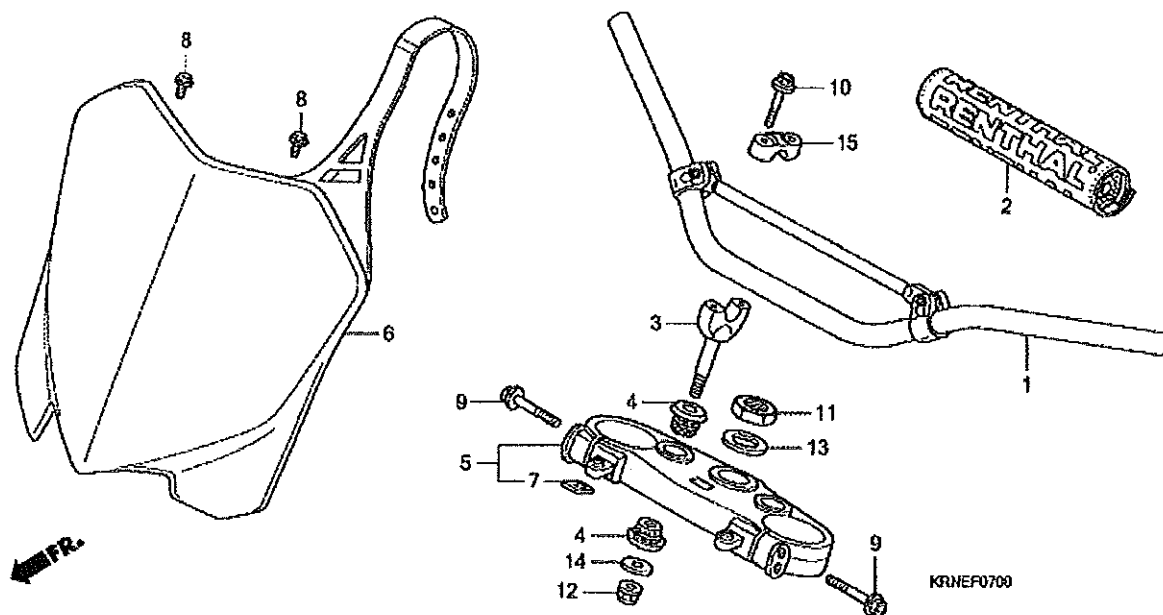
CRF250R CRF250RD 2013 ED EXTREME RED

F-8 AMORTIS. DIRECTION



n° de référence	référence	Description	à partir de	jusqu'à	Qte unitaire	Qté commandée	Qté réparation	Prix CHF
1	52487-MEN-A11	ANNEAU DE BUTEE			002	0	0	15.76
2	53700-KRN-A71	ENS. AMORTISSEUR DE DIRECTION			001	0	0	684.28
3	53701-MEN-A51	BOITE D'AMORTISSEUR			001	0	0	252.92
4	53711-MEN-A51	COMP. DE BOULON, BOUCHON			001	0	0	55.62
5	53712-MEN-A51	PIECE, REGLAGE			001	0	0	18.29
6	53721-KRN-A71	TIGE COMP. PISTON			001	0	0	243.90
7	53731-MEN-A11	COMP. DE ROULEMENT			002	0	0	143.04
8	53754-MEN-A11	PISTON LIBRE			001	0	0	16.35
9	53755-MEN-A51	RESSORT DE RAPPEL			001	0	0	13.30
10	53756-KRN-A71	RONDELLE			001	0	0	11.89
11	53757-MEN-A11	CHAPEAU EXTREME			001	0	0	15.42
12	53782-MEN-A10	BAGUE, AMORTISSEUR DE DIRECTION			001	0	0	11.20
13	90124-MEN-A10	BOULON, 7X51.5			001	0	0	8.41
14	90125-MEN-A10	BOULON, 7X25			001	0	0	6.73
15	90651-MEN-A51	CIRCLIP (26)			001	0	0	8.11
16	90652-MEN-A11	CIRCLIP (17.3)			001	0	0	4.02
17	91256-ML3-791	JOINT TORIQUE, 21.9X2			001	0	0	5.00
18	91351-MEN-A11	JOINT TORIQUE, 9.5X1.5			001	0	0	2.81
19	91352-MEN-A11	JOINT TORIQUE, 11X1.9			001	0	0	2.81
20	91353-MEN-A11	JOINT TORIQUE, 13.5X1.5			001	0	0	2.81

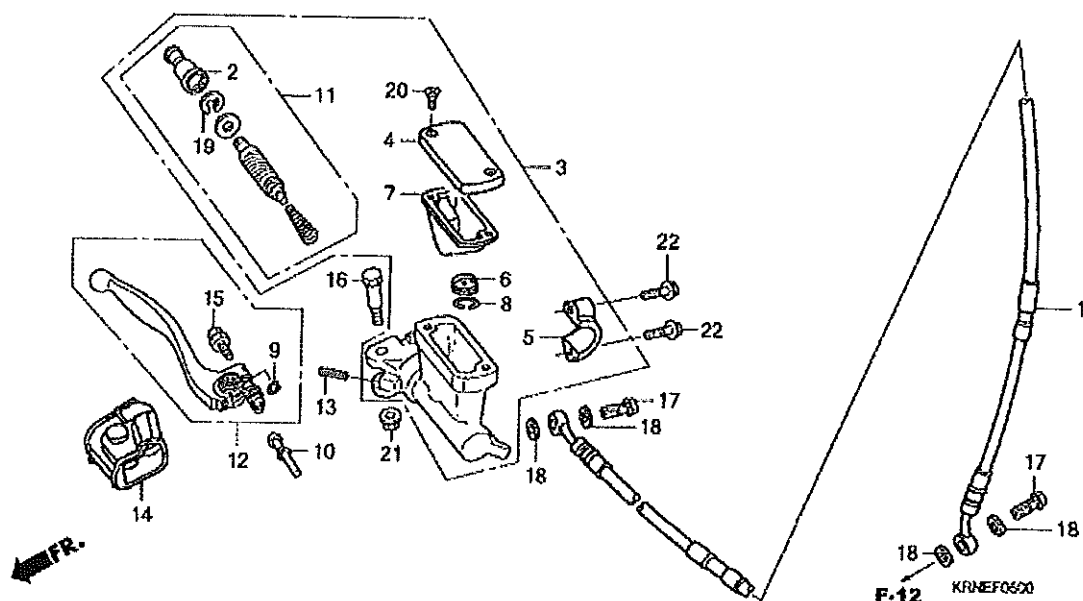
CRF250R CRF250RD 2013 ED EXTREME RED
F-7 TUYAU DE GUIDON/PONT SUPERIEUR



n°de référence	référence	Description	à partir de	jusqu'à	Qte unitaire	Qté commandée	Qté réparation	Prix CHF
1	53100-MEN-670	TUYAU DE GUIDON DE DIRECTION			001	0	0	92.83
2	53121-MEN-671	PROTECTEUR, POIGNEE			001	0	0	62.17
3	53132-KA3-831	SUPPORT SUPERIEUR DE GUIDON			(2)	0	0	44.55
3	53132-KZ4-J20	SUPPORT SUPERIEUR DE GUIDON			002	0	0	35.91
4	53133-KA3-832	COUSSIN DE TUYAU DE GUIDON			004	0	0	5.38
5	53300-MEN-A30	HAUT DE FOURCHE COMP.			001	0	0	224.30
6	61136-MEN-A30ZA	PLAQUE DE NUMERO AV. *NH196* (NH196 BLANC ROSS)			001	0	0	88.14
7	86150-KPG-902	ECUSSON, PRODUIT (UEHARA)			001	0	0	4.36
8	90004-GHB-600	BOULON DE BRIDE, 6X10 (NSHF)			002	0	0	4.74
9	90107-KZ4-J40	BOULON DE BRIDE, 8X45			004	0	0	4.97
10	90124-KZ4-J40	BOULON DE BRIDE, 8X35			004	0	0	5.38
11	90304-KZ4-J30	ECROU DE TIGE DE DIRECTION			001	0	0	13.04
12	90306-KZ4-711	ECROU U, 10MM			002	0	0	4.20
13	90503-KZ4-J40	RONDELLE DE TIGE DE DIRECTION			001	0	0	3.29
14	90507-KA3-830	RONDELLE PLATE, 10MM			002	0	0	3.71
15	95014-22100	SUPPORT B1 DE TUBE SUPERIEUR DE GUIDON			002	0	0	21.66

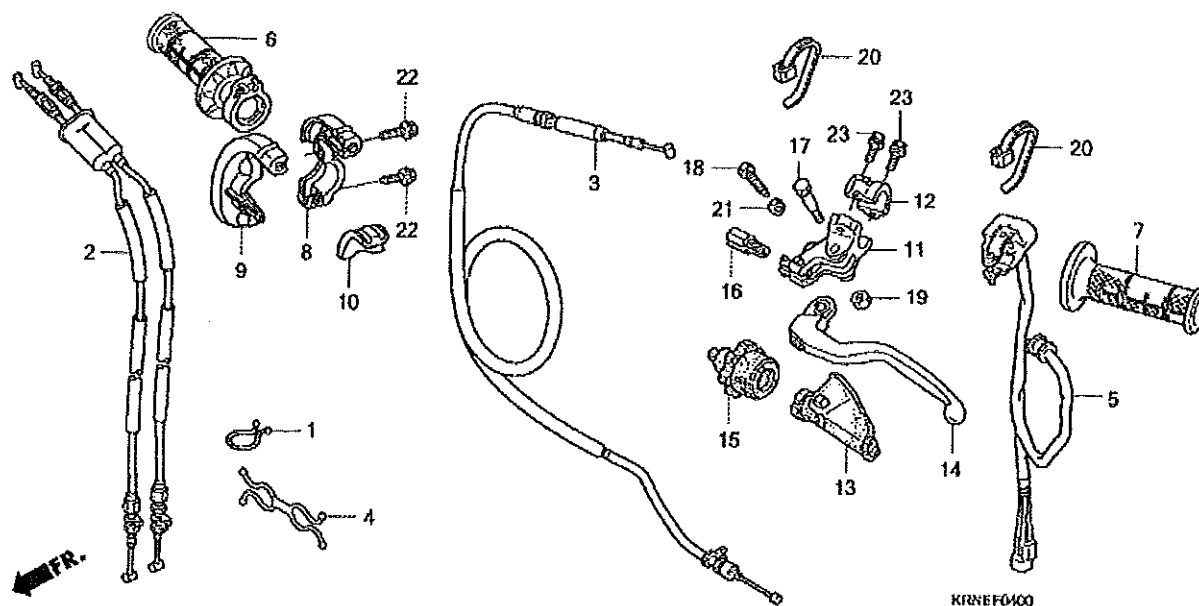
CRF250R CRF250RD 2013 ED EXTREME RED

F-5 MAITRE-CYLINDRE FREIN AV.



n° de référence	référence	Description	à partir de	jusqu'à	Qte unitaire	Qté commandée	Qté réparation	Prix CHF
1	45125-KRN-A31	DURITE COMP. FREIN AV.			001	0	0	269.87
2	45504-MEN-J01	SOUFFLET COMP.			001	0	0	14.55
3	45510-MEN-J01	ENS. SECONDAIRE DE CYLINDRE, MAITRE AV.			001	0	0	207.91
4	45513-KCE-671	CHAPEAU DE MAITRE CYLINDRE			001	0	0	25.30
5	45517-GW0-751	SUPPORT DE MAITRE CYLINDRE			001	0	0	17.88
6	45518-MEN-J01	SEPARATEUR COMP.			001	0	0	10.21
7	45520-KA3-731	DIAPHRAGME			001	0	0	14.07
8	45523-KA3-731	ANNEAU			001	0	0	2.94
9	45523-MEB-003	ANNEAU			001	0	0	1.47
10	45525-MEN-J01	TIGE D'ENTRAINEMENT			001	0	0	12.24
11	45530-MEN-J01	JEU DE PISTON DE MAITRE CYLINDRE			001	0	0	72.79
12	53171-MEN-J01	LEVIER COMP. GUIDON D.			001	0	0	57.42
13	53174-KN5-006	RESSORT DE LEVIER DE FREIN			001	0	0	3.52
14	53176-MEN-J01	COUVERCLE DE LEVIER DE GUIDON D.			001	0	0	10.20
15	90111-MEB-003	JEU DE BOULON, REGLAGE			001	0	0	6.75
16	90114-MEN-J01	BOULON DE LEVIER DE GUIDON			001	0	0	7.24
17	90145-MS9-612	BOULON D'HUILE, 10X22			002	0	0	12.59
18	90545-300-000	RONDELLE DE BOULON D'HUILE			004	0	0	4.91
19	90651-MA5-671	CIRCLIP			001	0	0	2.49
20	93600-04012-1G	VIS A TETE PLATE, 4X12			002	0	0	1.00
21	94050-06000	ECROU DE BRIDE, 6MM			001	0	0	1.29
22	90102-MEN-A60	BOULON, 6X22			002	0	0	4.54

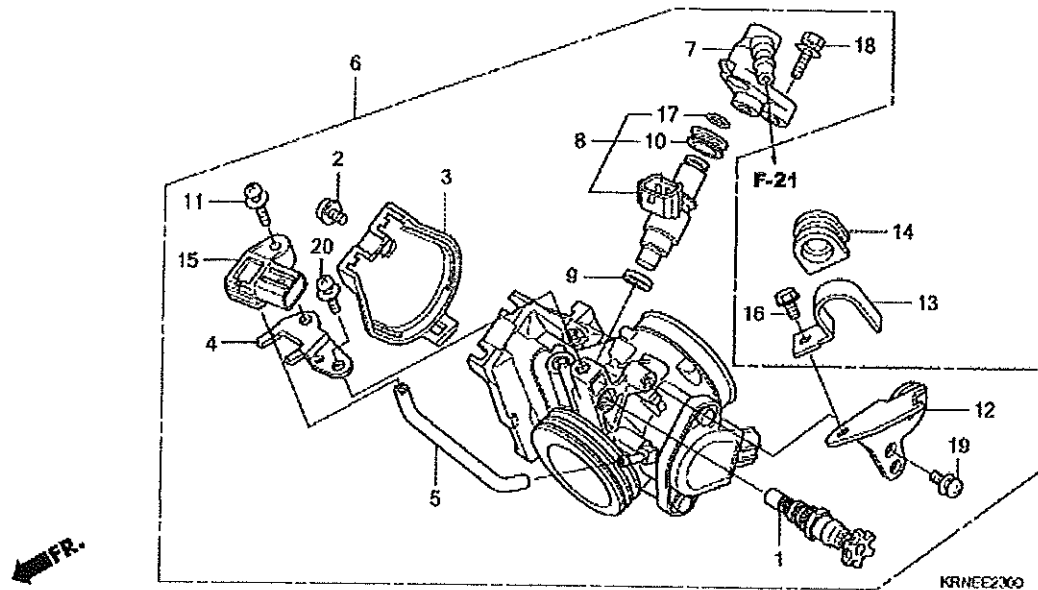
CRF250R CRF250RD 2013 ED EXTREME RED
F-4 LEVIER DE GUIDON/COMMUTATEUR/CABLE



n° de référence	référence	Description	à partir de	jusqu'à	Qté unitaire	Qté commandée	Qté réparation	Prix CHF
1	17233-KCZ-J20	SUPPORT DE TUYAU			001	0	0	2.94
2	17910-KRN-A40	CABLE COMP. ACCELERATEUR			001	0	0	82.00
3	22870-KRN-A40	CABLE COMP. EMBRAYAGE			001	0	0	52.84
4	32173-MEN-A30	ANNEAU DE SERRE, 11.5MM			001	0	0	5.19
5	35130-MEN-A31	ENS. INTERRUPTEURS, ARRET DU MOTEUR ET INDICATEUR			001	0	0	126.19
6	53140-KRN-A30	POIGNEE COMP. GAZ			001	0	0	40.96
7	53166-KRN-A30	POIGNEE G.			001	0	0	19.51
8	53167-MEB-672	BOITIER D'ACCELERATEUR SUPERIEUR			001	0	0	43.53
9	53168-MEB-671	BOITIER D'ACCELERATEUR INFERIEUR			001	0	0	43.53
10	53169-MEB-670	COULISSEAU DE CABLE D'ACCELERATEUR			001	0	0	8.70
11	53172-KSK-670	SUPPORT DE LEVIER DE GUIDON G.			001	0	0	57.59
12	53174-KCE-670	PORTE-SUPPORT DE LEVIER G.			001	0	0	24.02
13	53177-KSK-670	COUVERCLE DE LEVIER DE GUIDON G.			001	0	0	13.18
14	53178-MEN-A01	LEVIER DE GUIDON G.			001	0	0	37.51
15	53179-MEN-671	CADRAN, REGLAGE CABLE D'EMBAYAGE			001	0	0	20.50
16	53192-MEN-670	BOULON DE REGLAGE DE CABLE			001	0	0	13.47
17	90113-429-770	BOULON DE PIVOT DE LEVIER POIGNEE			001	0	0	7.13
18	90118-MEN-670	BOULON, LEVIER REGLAGE			001	0	0	5.52
19	90301-782-000	ECROU U, 6MM			001	0	0	2.64
20	90650-KV6-003	BANDE, CABLE 95MM			002	0	0	6.16
21	94001-06000-05	ECROU HEX., 6MM			001	0	0	1.16
22	90106-MEN-A60	BOULON, 6X20			002	0	0	3.87
23	90102-MEN-A60	BOULON, 6X22			002	0	0	4.54

CRF250R CRF250RD 2013 ED EXTREME RED

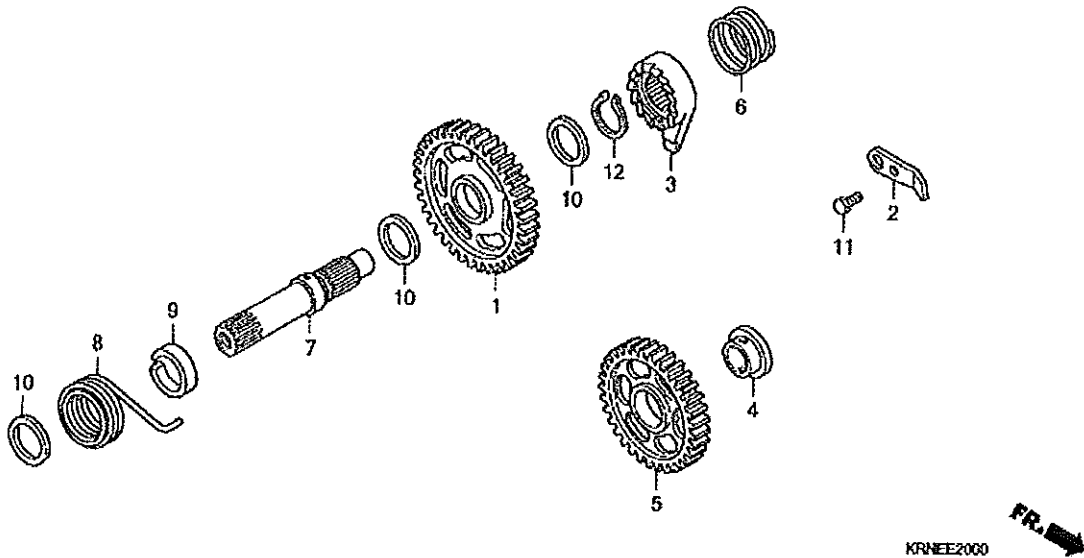
E-23 CORPS DE PAPILLON



n°de référence	référence	Description	à partir de	jusqu'à	Qte unitaire	Qté commandée	Qté réparation	Prix CHF
1	16046-KRN-A41	SOUPAPE COMP. DEMARREUR			001	0	0	84.27
2	16080-HP1-601	BOULON, CACHE			001	0	0	9.77
3	16157-MEN-A31	COUVERCLE DE CORPS			001	0	0	22.05
4	16191-KRN-A41	ETAI, CAPTEUR PB			001	0	0	9.45
5	16199-KRN-A41	TUBE			001	0	0	12.13
6	16400-KRN-A71	ENS. CORPS DE PAPILLON (GQ28A A)			001	0	0	0.00
7	16422-MEN-A31	RACCORD, INJECTEUR			001	0	0	23.44
8	16450-KRN-A41	ENS. INJECTEUR D'ESSENCE			001	0	0	232.40
9	16472-MCW-000	ANNEAU D'ETANCHEITE			001	0	0	5.00
10	16473-P7A-004	ANNEAU DE COUSSIN D'INJECTEUR			001	0	0	5.67
11	16542-MEL-003	RONDELLE A BOULON, 6X18			001	0	0	4.82
12	17567-MEN-A31	BASE, BRIDE			001	0	0	7.29
13	17568-HP5-600	AGRAFE DE DURITE D'ESSENCE			001	0	0	2.77
14	17579-HP5-600	CAOUTCHOUC, DURITE NOURRICE DE CARBURANT			001	0	0	3.05
15	37830-MEL-003	ENS. DE CAPTEUR DE CARTE			001	0	0	321.34
16	90002-892-000	BOULON DE BRIDE, 5X10			001	0	0	2.31
17	91301-P7A-004	JOINT TORIQUE, 7.8X1.9			001	0	0	3.72
18	93401-05020-00	RONDELLE A BOULON, 5X20			002	0	0	1.68
19	93892-05012-18	VIS A TETE A RONDELLE, 5X12			001	0	0	1.20
20	93892-06014-18	VIS A TETE A RONDELLE, 6X14			001	0	0	1.68

CRF250R CRF250RD 2013 ED EXTREME RED

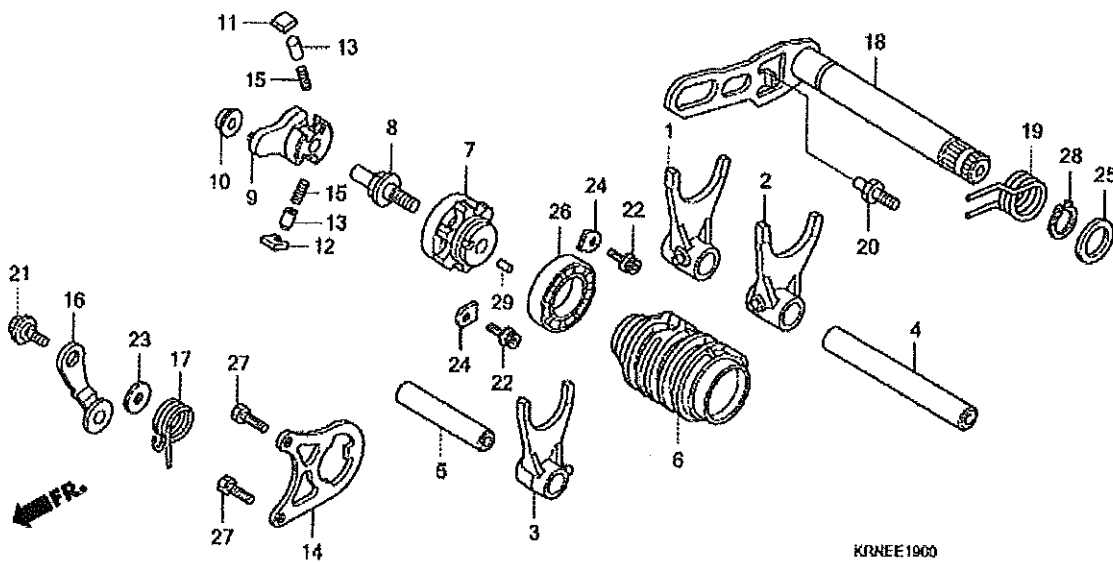
E-20 AXE DE KICKSTARTER



n°de référence	référence	Description	à partir de	jusqu'à	Qte unitaire	Qté commandée	Qté réparation	Prix CHF
1	28210-KRN-A40	PIGNON COMP. KICK DE DEMARRAGE (37T)			001	1	1	107.45
2	28215-KRN-A40	PLAQUE DE GUIDE DE ROCHET			001	1	1	11.16
3	28221-KRN-A40	ROCHET DE DEMARREUR			001	1	1	76.74
4	28222-KK0-000	BAGUE, 15MM			001	1	1	26.86
5	28231-KRN-A40	PIGNON FOU DE DEMARREUR (33T)			001	1	1	82.17
6	28242-KA3-710	RESSORT DE CLIQUET			001	1	1	3.52
7	28251-KRN-A40	BROCHE DE KICK DE DEMARRAGE			001	1	1	117.31
8	28261-KRN-A40	RESSORT DE KICK DE DEMARRAGE			001	1	1	19.29
9	28282-KZ4-800	COLLIER DE BROCHE DE KICK DEMARRAGE			001	1	1	8.80
10	90501-444-000	RONDELLE, 16.8X24			003	3	3	5.51
11	93301-06016-0A	BOULON HEX., 6X16			001	1	1	1.16
12	94510-16000	CIRCLIP EXTERIEUR, 16MM			001	1	1	1.41

		6905U				
27	93301-06016-0A	BOULON HEX., 6X16	002	0	0	1.16
28	94510-14000	CIRCLIP EXTERIEUR, 14MM	001	0	0	1.20
29	96220-40080	ROULEAU, 4X8	001	0	0	0.62

CRF250R CRF250RD 2013 ED EXTREME RED
E-19 BARILLET DE SELECTION

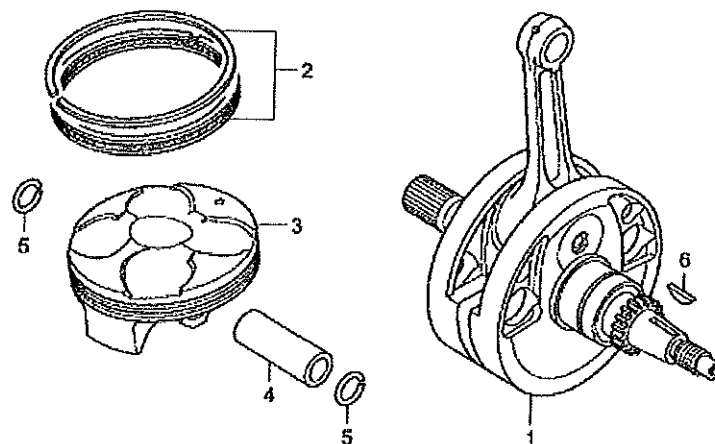


n° de référence	référence	Description	à partir de	jusqu'à	Qte unitaire	Qté commandée	Qté réparation	Prix CHF
1	24211-KRN-A40	FOURCHETTE D. DE CHANGEMENT DEVITESSE			001	0	0	102.89
2	24221-KRN-A40	FOURCHETTE G. DE CHANGEMENT DEVITESSE			001	0	0	102.89
3	24231-KRN-A40	FOURCHETTE CENTRALE DE CHANGEMENT DE VITESSE			001	0	0	114.13
4	24241-KSC-670	ARBRE A DE FOURCHETTE CHANGEMENT			001	0	0	43.46
5	24242-KRN-A40	ARBRE B DE FOURCHETTE CHANGEMENT			001	0	0	21.82
6	24311-KRN-A40	TAMBOUR DE CHANGEMENT DE VITESSE			001	0	0	113.51
7	24312-KRN-A30	CENTRE DE TAMBOUR DE CHENGE CHANGEMENT VITESSE			001	0	0	66.43
8	24315-HA0-000	AXE DE SELECTION			001	0	0	13.99
9	24321-MEB-670	CHANGEMENT DE TAMBOUR			001	0	0	77.09
10	24322-MM4-000	COLLIER DE CHANGEMENT			001	0	0	4.39
11	24324-KA3-711	CLIQUET A			001	0	0	10.96
12	24325-KA3-711	CLIQUET B			001	0	0	10.96
13	24326-K8H-901	PLONGEUR DE CLIQUET			002	0	0	7.85
14	24328-KRN-A40	PLAQUE DE GUIDE			001	0	0	19.59
15	24329-KA3-740	RESSORT DE PLONGEUR DE CLIQUET			002	0	0	3.31
16	24430-KRN-A30	BUTEE COMP. TAMBOUR DE CHANGEMENT DE VITESSE			001	0	0	23.35
17	24435-KSE-670	RESSORT DE BUTEE DE TAMBOUR			001	0	0	4.97
18	24610-KRN-A41	BROCHE COMP. CHANGEMENT DE VITESSE			001	0	0	116.66
19	24651-MEB-670	RESSORT DE RAPPEL DE CHANGEMENT DE VITESSE			001	0	0	5.08
20	24652-KRN-A40	GUOPILLE DE RESSORT DE RAPPEL CHANGEMENT DE VITESSE			001	0	0	9.32
21	90022-MG8-000	PIVOT DE BRAS DE BUTEE TAMBOUR DE CHANGEMENT			001	0	0	1.64
22	90071-MF5-000	BOULON DE DOUILLE DE BRIDE, 6X14			002	0	0	4.76
23	90435-HB3-000	RONDELLE, 6.1MM			001	0	0	4.45
24	90441-KA4-700	PLAQUE DE PORTE-ROULEMENT			002	0	0	3.63
25	90451-155-000	RONDELLE, 14MM			001	0	0	3.45
26	91004-KY4-900	ROULEMENT A BILLES RADIAL,			001	0	0	17.63

28	90454-107-000	RONDELLE DE BUTEE, 20MM	001	0	0	1.51
29	90455-HM8-A40	RONDELLE CANNELEE, 20MM	002	0	0	3.96
30	90501-KSC-670	RONDELLE ELASTIQUE, 24MM	001	0	0	10.57
31	90601-360-000	BAGUES DE SERRAGE, 20MM	002	0	0	8.26
32	90602-360-000	BAGUES DE SERRAGE, 22MM	001	0	0	6.69
33	91004-KSC-671	ROULEMENT A BILLES RADIAL, 22X47X14	001	0	0	24.53
34	91005-KRN-A41	ROULEMENT A BILLES RADIAL, 22X52X14	001	0	0	31.04
35	91006-KRN-A41	ROULEMENT A BILLES RADIAL, 17X40X11	002	0	0	32.19
36	91012-KRN-A40	PLAQUE DE ROULEMENT D'ARBRE DERENVOI	002	0	0	11.03
37	91201-KSR-A01	JOINT D'ETANCHEITE D'HUILE, 28X37X7	001	0	0	21.77
38	91301-KSR-A01	D-ANNEAU, 22MM	001	0	0	5.54
39	93600-06010-0H	VIS A TETE PLATE, 6X10	002	0	0	1.20

CRF250R CRF250RD 2013 ED EXTREME RED

E-16 VILEBREQUIN



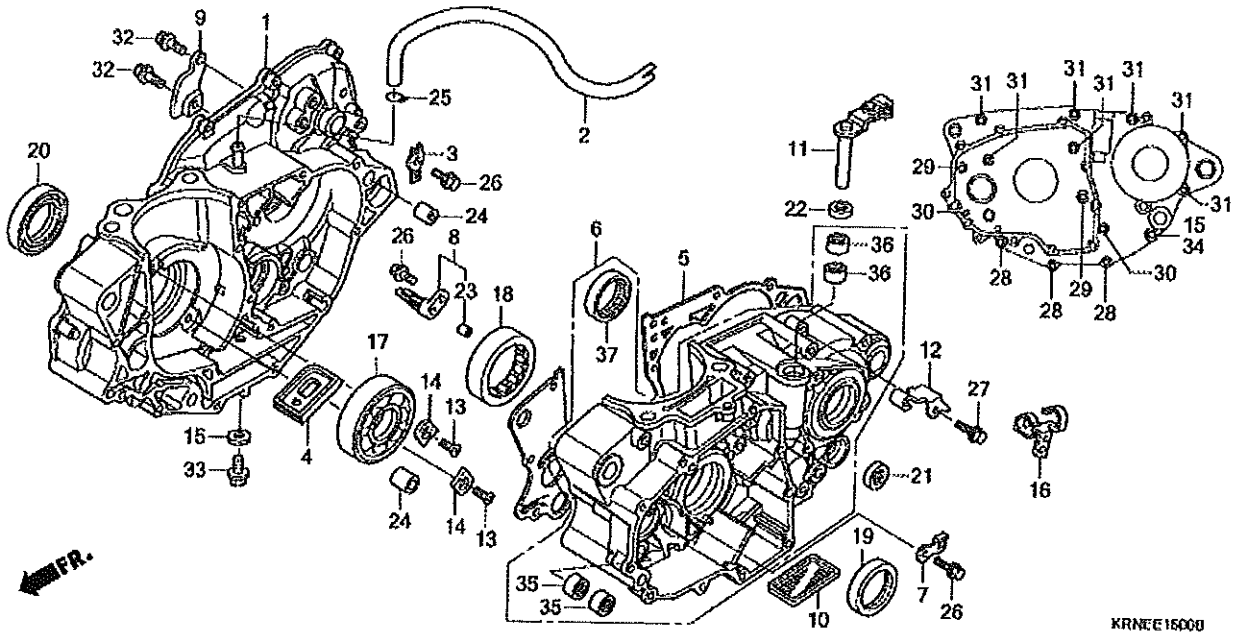
KRNEE1600

n°de référence	référence	Description	à partir de	jusqu'à	Qte unitaire	Qté commandée	Qté réparation	Prix CHF
1	13000-KRN-A60	VILEBREQUIN COMP.			001	0	0	776.98
2	13011-KRN-A40	JEU DE BAGUE DE PISTON			001	0	0	130.00
3	13101-KRN-A40	PISTON (76.8MM)			001	0	0	134.17
4	13111-KRN-A60	AXE, PISTON (43.6MM)			001	0	0	40.39
5	13112-MEE-000	ATTACHE D'AXE DE PISTON, 16MM			002	0	0	3.30
6	13331-360-000	CLAVETTE DE WOODRUFF SPECIALE, 25X14			001	0	0	4.96

33	96300-08020-00	BOULON DE BRIDE, 8X20	001	0	0	1.99
34	96300-08070-00	BOULON DE BRIDE, 8X70	001	0	0	3.69
35	91006-HA0-003	ROULEMENT A AIGUILLES, 9MM (NTN)	002	0	0	12.22
36	91053-719-005	ROULEMENT A AIGUILLES, 12X16X10 (NTN)	002	0	0	39.41
37	91022-KA4-740	ROULEMENT DE COQUILLE 33X38X8 (NTN)	001	0	0	17.90

CRF250R CRF250RD 2013 ED EXTREME RED

E-15 CARTER MOTEUR

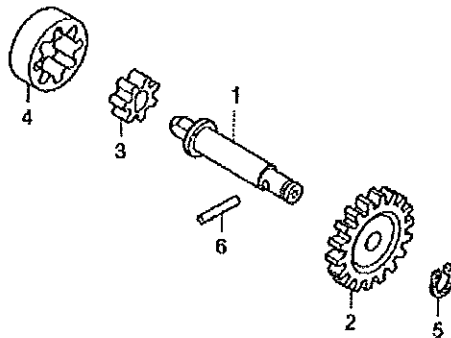


KRNEE16000

n°de référence	référence	Description	à partir de	jusqu'à	Qte unitaire	Qté commandée	Qté réparation	Prix CHF
1	11100-KRN-A40	CARTER MOTEUR COMP. D.			001	0	0	472.10
2	11105-KRN-670	TUYAU DE RESPIRATION			001	0	0	15.33
3	11106-MEN-A30	PLAQUE, GUIDE TUBE			001	0	0	2.66
4	11110-MEN-A31	SOUPAPE COMP. ANCHE			001	0	0	40.61
5	11191-KRN-A40	JOINT DE CARTER			001	0	0	36.58
6	11200-KRN-A40	CARTER MOTEUR COMP. G.			001	0	0	534.14
7	11206-KRN-A40	PLAQUE, GUIDE CHAINE DE CAME			001	0	0	5.71
8	11210-KRN-A40	COMP. BUSE, PISTON #70			001	0	0	52.90
9	15201-KRN-A40	PLAQUE DE GUIDE D'HUILE			001	0	0	8.76
10	15421-MEN-A31	CREPINE DE FILTRE A HUILE			001	0	0	20.65
11	22810-KRN-A40	LEVIER COMP., POUSSOIR D'EMBRAYAGE			001	0	0	54.67
12	22838-KRN-A40	ATTACHE DE CABLE D'EMBRAYAGE			001	0	0	7.98
13	90001-MEN-850	VIS PLAT SPECIAL, 6X17			002	0	0	2.96
14	90441-MEN-A30	PLAQUE DE PORTE-ROULEMENT			002	0	0	6.36
15	90474-333-000	RONDELLE ETANCHEITE, 8MM			002	0	0	4.56
16	90610-MEN-A30	GUIDE DE TUYAU			001	0	0	9.99
17	91001-KRN-671	ROULEMENT A BILLES RADIAL, 30X72X16			001	0	0	41.38
18	91002-KRN-A11	ROULEMENT, GALET SPECIAL			001	0	0	90.35
19	91201-MEB-671	JOINT D'ETANCHEITE D'HUILE, 38X52X7 (ARAI)			001	0	0	35.65
20	91202-MEY-671	JOINT D'ETANCHEITE D'HUILE, 39X56X7.5 (ARAI)			001	0	0	35.65
21	91203-KA4-771	JOINT D'ETANCHEITE D'HUILE, 14X22X5 (NOK)			001	0	0	11.62
22	91205-MEB-671	JOINT D'ETANCHEITE D'HUILE, 12X18X3 (ARAI)			001	0	0	8.69
23	94301-08100	GOUJON, 8X10			001	0	0	2.49
24	94301-14200	GOUJON, 14X20			002	0	0	3.03
25	95002-02100	AGRAFE DE TUYAU (B10)			001	0	0	1.41
26	96001-06012-00	BOULON DE BRIDE, 6X12			003	0	0	1.62
27	96001-06016-00	BOULON DE BRIDE, 6X16			001	0	0	1.62
28	96001-06045-00	BOULON DE BRIDE, 6X45			003	0	0	2.41
29	96001-06050-00	BOULON DE BRIDE, 6X50			002	0	0	2.41
30	96001-06055-00	BOULON DE BRIDE, 6X55			002	0	0	2.41
31	96001-06070-00	BOULON DE BRIDE, 6X70			007	0	0	2.49
32	96300-06012-00	BOULON DE BRIDE, 6X12			002	0	0	1.49

CRF250R CRF250RD 2013 ED EXTREME RED

E-14 POMPE A HUILE



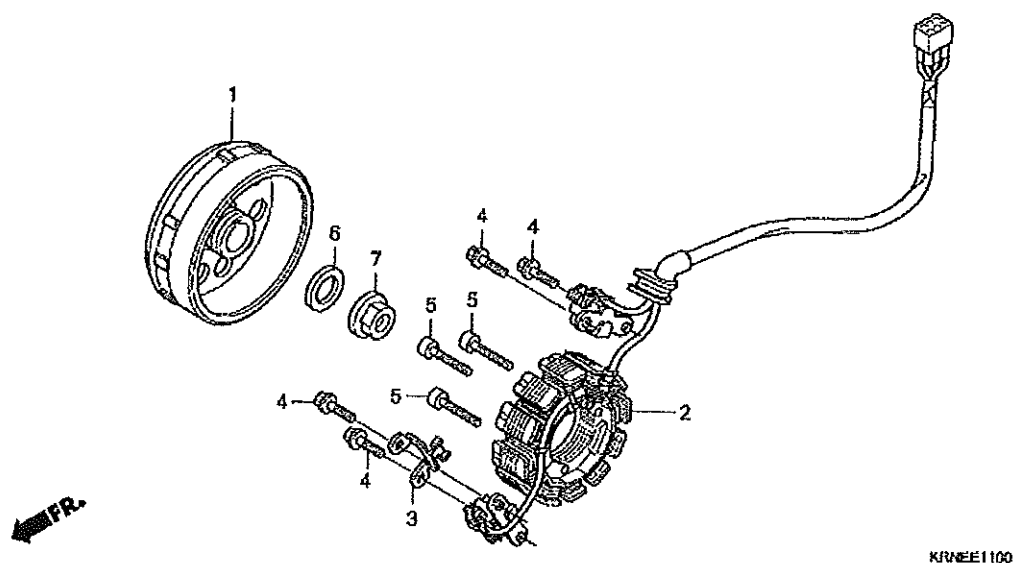
FR

KRNEE1400

n°de référence	référence	Description	à partir de	jusqu'à	Qte unitaire	Qté commandée	Qté réparation	Prix CHF
1	15111-KRN-A40	ARBRE DE POMPE A HUILE			001	0	0	45.28
2	15133-KRN-A40	PIGNON MENE DE POMPE A HUILE (18T)			001	0	0	51.62
3	15331-GF6-000	ROTOR INTERIEUR DE POMPE A HUILE			001	0	0	9.60
4	15332-GF6-000	ROTOR EXTERIEUR DE POMPE A HUILE			001	0	0	11.42
5	90652-KY4-900	CIRCLIP, 8MM			001	0	0	2.57
6	96220-30178	ROULEAU, 3X17.8			001	0	0	0.52

CRF250R CRF250RD 2013 ED EXTREME RED

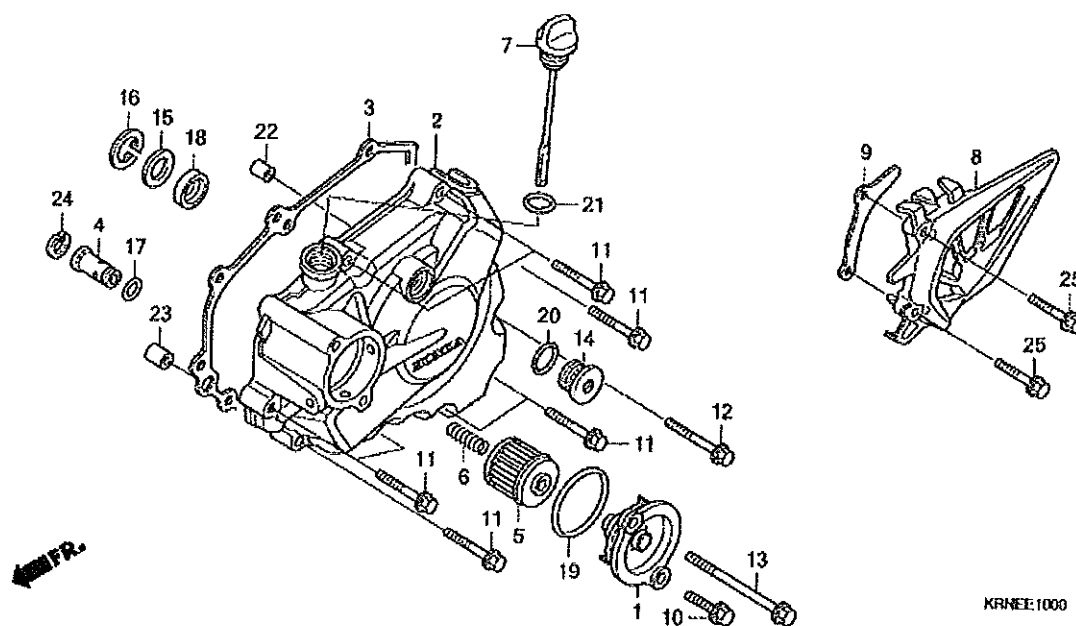
E-11 GENERATRICE



n° de référence	référence	Description	à partir de	jusqu'à	Qte unitaire	Qte commandée	Qte réparation	Prix CHF
1	31110-KRN-A61	VOLANT COMP.			001	0	0	743.24
2	31120-KRN-A71	STATOR COMP.			001	0	0	390.44
3	32112-KRN-A40	AGRAFE DE FIL			001	0	0	9.95
4	90005-896-000	BOULON DE BRIDE, 5X16			004	0	0	1.96
5	90102-V02-000	BOULON DE DOUILLE, 5X25			003	0	0	2.94
6	90401-MEN-A30	RONDELLE, 12.1X24.5			001	0	0	6.10
7	94050-12000	ECROU DE BRIDE, 12MM			001	0	0	2.41

CRF250R CRF250RD 2013 ED EXTREME RED

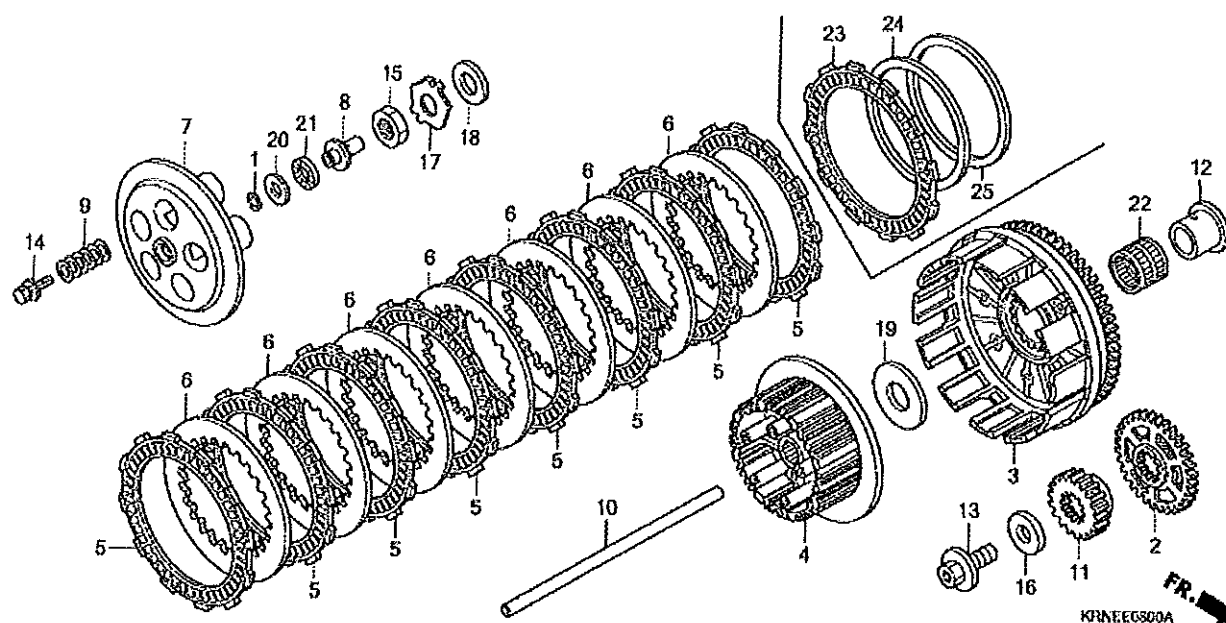
E-10 COUVERCLE CARTER MOTEUR GAUCHE



n° de référence	référence	Description	à partir de	jusqu'à	Qte unitaire	Qté commandée	Qté réparation	Prix CHF
1	11333-KRN-A40	COUVERCLE DE FILTRE A HUILE			001	0	0	48.52
2	11340-KRN-A40	COUVERCLE COMP. CARTER MOTEUR G.			001	0	0	310.42
3	11395-KRN-A40	JOINT DE COUVERCLE G.			001	0	0	23.07
4	15220-MEB-770	ENS. SOUPAPE DE SURETE			001	0	0	35.72
5	15412-MEN-671	FILTRE COMP., HUILE MOTEUR			001	0	0	26.52
6	15414-MEB-670	RESSORT DE FILTRE A HUILE			001	0	0	5.34
7	15650-KRN-A40	JAUGE DE NIVEAU D'HUILE			001	0	0	23.53
8	23810-MEN-A30	COUVERCLE COMP. DE PIGNON DE COMMANDE			001	0	0	32.13
9	23812-KRN-A40	GUIDE DE CHAINE DE COMMANDE			001	0	0	15.25
10	90004-GHB-630	BOULON DE BRIDE, 6X16 (NSHF)			001	0	0	2.67
11	90004-GHB-690	BOULON DE BRIDE, 6X32 (NSHF)			008	0	0	2.85
12	90004-GHB-710	BOULON DE BRIDE, 6X40 (NSHF)			001	0	0	2.38
13	90004-GHB-780	BOULON DE BRIDE, 6X75 (NSHF)			001	0	0	5.28
14	90084-MN8-010	CHAPEAU, 14MM			001	0	0	14.51
15	90403-KRN-A40	RONDELLE PLATE			001	0	0	5.15
16	90601-KRN-A40	CIRCLIP INTERIEUR			001	0	0	7.78
17	90751-GK1-003	JOINT TORIQUE, 8.5X1.7			001	0	0	2.61
18	91204-MEN-A31	JOINT D'ETANCHEITE D'HUILE, 10X21X5			001	0	0	9.80
19	91302-PA9-003	JOINT TORIQUE, 39.8X2.2 (ARAI)			001	0	0	3.95
20	91303-377-000	JOINT TORIQUE, 13.8X2.5			001	0	0	5.84
21	91307-KRN-A41	D-ANNEAU, 14X3			001	0	0	6.53
22	94301-08140	GOIJON, 8X14			001	0	0	2.53
23	94301-10160	GOIJON, 10X16			001	0	0	2.87
24	94520-14000	CIRCLIP INTERIEUR, 14MM			001	0	0	1.16
25	96001-06030-07	BOULON DE BRIDE, 6X30			002	0	0	1.94

CRF250R CRF250RD 2013 ED EXTREME RED

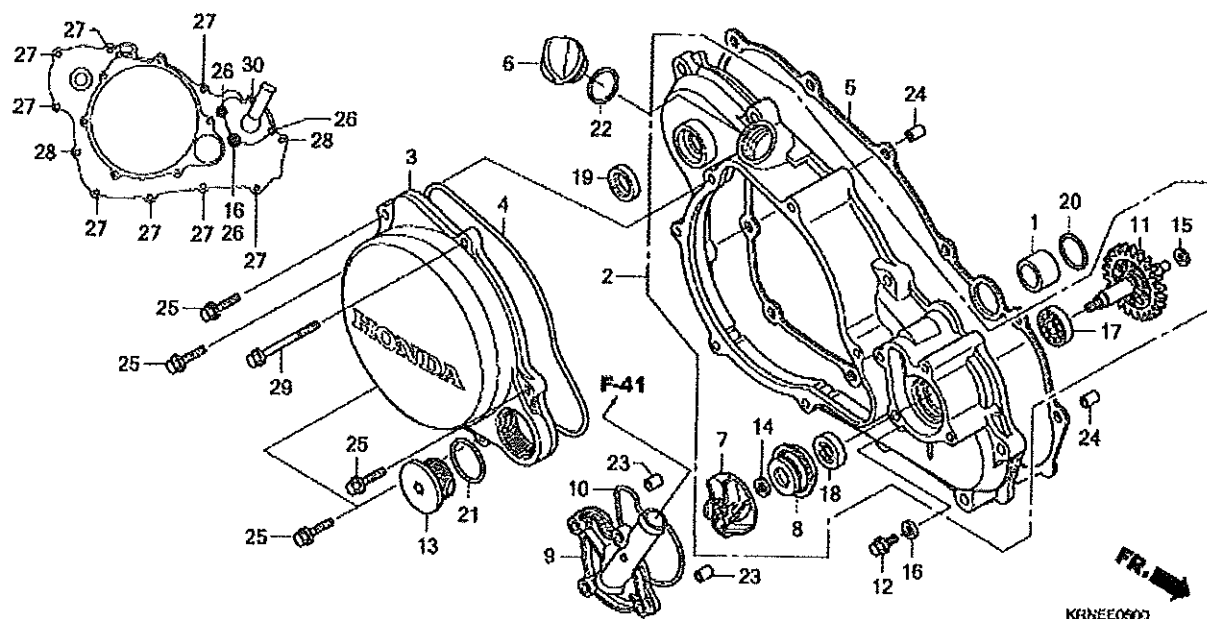
E-8 EMBRAYAGE



n°de référence	référence	Description	à partir de	jusqu'à	Qté unitaire	Qté commandée	Qté réparation	Prix CHF
1	13115-147-000	ATTACHE D'AXE DE PISTON, 10MM			001	0	0	2.02
2	13415-KRN-A40	PIGNON DE COMMANDE DE BALANCIER (32T)			001	0	0	118.35
3	22100-KRN-A40	VOLANT COMP. EMBRAYAGE			001	0	0	586.66
4	22120-KRN-A40	CENTRAGE D'EMBRAYAGE			001	0	0	147.11
5	22201-KRN-A10	DISQUE DE FRICTION D'EMBRAYAGE			007	0	0	23.42
6	22321-KF0-770	PLAQUE D'EMBRAYAGE			007	0	0	19.96
7	22351-KRN-A40	DISQUE DE PRESSION D'EMBRAYAGE			001	0	0	81.42
8	22352-KRN-670	PIECE DE COMMANDE D'EMBRAYAGE			001	0	0	30.01
9	22401-KRN-A40	RESSORT D'EMBRAYAGE			005	0	0	9.08
10	22850-KZ4-A90	TIGE DE COMMANDE D'EMBRAYAGE			001	0	0	20.35
11	23121-KRN-A40	PIGNON DE COMMANDE PRIMAIRE (18T)			001	0	0	91.10
12	28237-KZ4-A10	COLLIER DE VOLANT EMBRAYAGE			001	0	0	35.87
13	90013-MEB-670	BOULON SPECIAL, 12X28			001	0	0	11.79
14	90022-MM5-000	RONDELLE A BOULON, 6X25			005	0	0	3.61
15	90235-MEN-A30	ECROU, 18MM			001	0	0	9.73
16	90402-KW6-960	RONDELLE PLATE, 12MM			001	0	0	10.25
17	90441-KSC-670	RONDELLE BLOCAGE, 18MM			001	0	0	8.13
18	90456-KA4-000	RONDELLE DE BUTEE, 18X32			001	0	0	3.65
19	90456-KRN-A40	RONDELLE DE BUTEE, 20MM			001	0	0	11.70
20	90608-072-000	RONDELLE, 12MM			001	0	0	9.60
21	91001-147-003	ROULEMENT A AIGUILLES, 12MM (NTN)			001	0	0	10.96
22	91011-KS6-003	ROULEMENT A AIGUILLES, 25X29X22 (TOYO)			001	0	0	32.98
23	22202-KSC-670	DISQUE B DE FRICTION D'EMBRAYAGE			001	0	0	23.42
24	22402-435-000	RESSORT DE JUDDER			001	0	0	49.87
25	22125-435-000	SIEGE DE RESSORT DE JUDDER			001	0	0	10.83

CRF250R CRF250RD 2013 ED EXTREME RED

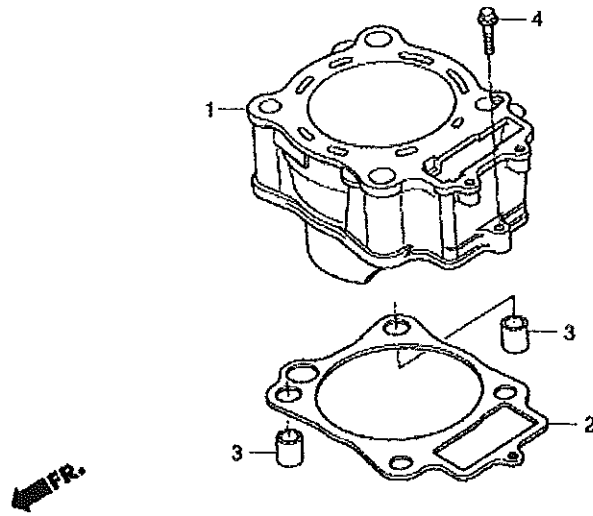
E-6 COUVERCLE D. DE CARTER MOTEUR



n° de référence	référence	Description	à partir de	jusqu'à	Qte unitaire	Qté commandée	Qté réparation	Prix CHF
1	11102-KRN-670	BAGUE, PASSE D'EAU 16MM			001	0	0	5.99
2	11330-KRN-A60	ENS. COUVERCLE DE CARTER MOTEUR D.			001	0	0	542.62
3	11351-KRN-A40	COUVERCLE D'EMBRAYAGE			001	0	0	143.70
4	11352-KRN-A41	JOINT DE COUVERCLE D'EMBRAYAGE			001	0	0	13.59
5	11394-KRN-A40	JOINT DE COUVERCLE D.			001	0	0	42.49
6	15611-KA4-710	BOUCHON DE REMPLISSAGE D'HUILE			001	0	0	16.24
7	19215-KRN-A00	ROUE MOBILE, POMPE A EAU			001	0	0	47.89
8	19217-KRN-A61	JOINT MECANIQUE			001	0	0	87.56
9	19221-KRN-A40	COUVERCLE DE POMPE A EAU			001	0	0	107.69
10	19226-KRN-A40	JOINT DE POMPE			001	0	0	7.24
11	19240-KRN-A40	PIGNON, POMPE A EAU (22T)			001	0	0	104.16
12	90004-GHB-600	BOULON DE BRIDE, 6X10 (NSHF)			001	0	0	4.74
13	90087-HB5-000	CHAPEAU, 30MM			001	0	0	15.05
14	90447-KE1-000	RONDELLE ETANCHEITE, 7MM			001	0	0	3.83
15	90447-KRN-A40	RONDELLE SPECIALE, 7MM			001	0	0	4.07
16	90463-ML7-000	RONDELLE ETANCHEITE, 6.5MM			002	0	0	4.56
17	91002-MEN-A31	ROULEMENT A BILLES, 12X24X6			001	0	0	16.26
18	91201-148-003	JOINT D'ETANCHEITE D'HUILE, 12X22X5 (ARAI)			001	0	0	7.98
19	91205-KA3-712	JOINT D'ETANCHEITE D'HUILE, 16.5X25X5 (NOK)			001	0	0	9.96
20	91304-MJ0-003	JOINT TORIQUE, 15.8X2.4 (SHOWA)			001	0	0	4.09
21	91305-KF0-003	JOINT TORIQUE, 27X2 (ARAI)			001	0	0	3.21
22	91307-035-000	JOINT TORIQUE, 18X3			001	0	0	2.53
23	94301-08100	GOIJON, 8X10			002	0	0	2.49
24	94301-08140	GOIJON, 8X14			002	0	0	2.53
25	96001-06020-00	BOULON DE BRIDE, 6X20			005	0	0	1.62
26	96001-06025-00	BOULON DE BRIDE, 6X25			003	0	0	1.99
27	96001-06028-00	BOULON DE BRIDE, 6X28			008	0	0	1.99
28	96001-06035-00	BOULON DE BRIDE, 6X35			002	0	0	1.99
29	96001-06060-00	BOULON DE BRIDE, 6X60			001	0	0	2.41
30	96001-06065-00	BOULON DE BRIDE, 6X65			001	0	0	2.49

CRF250R CRF250RD 2013 ED EXTREME RED

E-5 CYLINDRE

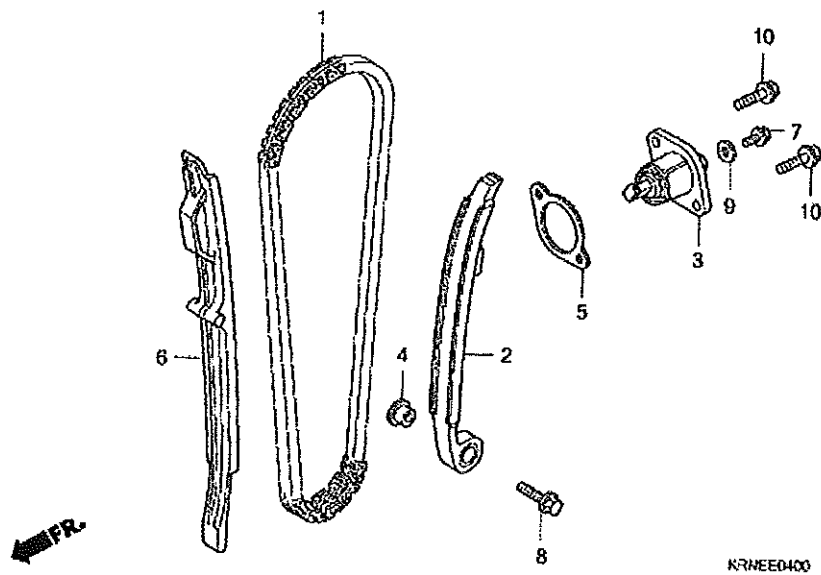


KRNEE0500

n° de référence	référence	Description	à partir de	jusqu'à	Qté unitaire	Qté commandée	Qté réparation	Prix CHF
1	12100-KRN-A60	CYLINDRE			001	0	0	929.28
2	12191-KRN-A41	JOINT DE CYLINDRE			001	0	0	19.66
3	94301-12160	GOUJON D'ASSEMBLAGE A, 12X16			002	0	0	2.87
4	96001-06028-00	BOULON DE BRIDE, 6X28			001	0	0	1.99

CRF250R CRF250RD 2013 ED EXTREME RED

E-4 CHAINE A CAMES/TENDEUR

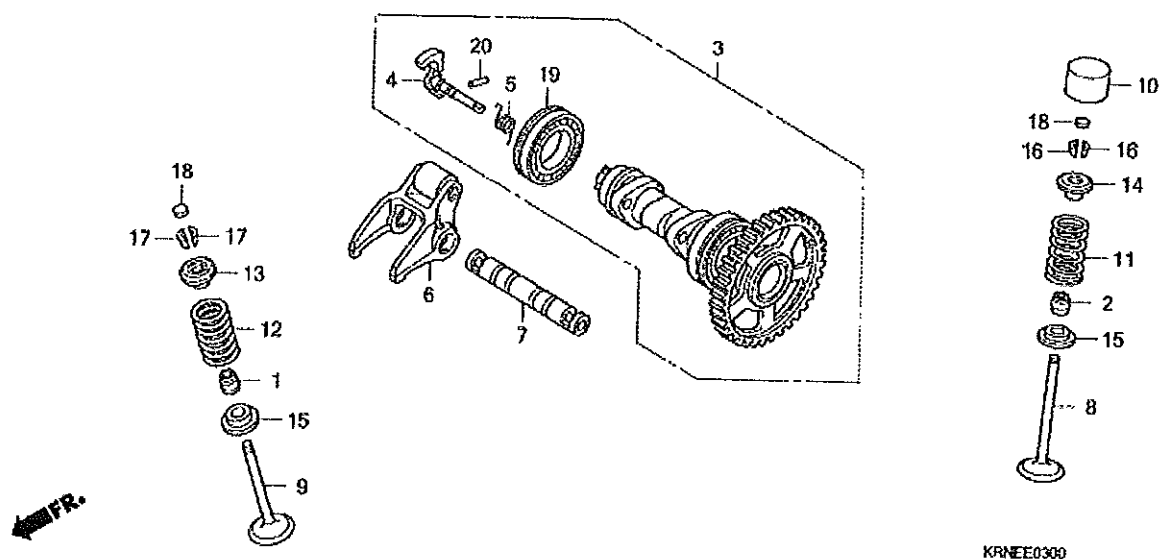


n° de référence	référence	Description	à partir de	jusqu'à	Qte unitaire	Qté commandée	Qté réparation	Prix CHF
1	14401-KRN-A41	CHAINE DE CAMES (106L) (BORG WARNER)			001	0	0	102.95
2	14510-KRN-A40	TENDEUR COMP. CHAINE DE CAMES			001	0	0	89.53
3	14520-KRN-671	ENS. POUSSOIR DE TENDEUR			001	0	0	105.89
4	14521-HN8-000	COLLIER DE TENDEUR			001	0	0	5.56
5	14560-MEN-671	JOINT, POUSSOIR DE TENDEUR			001	0	0	8.13
6	14620-KRN-A40	GUIDE DE CHAINE DE CAMES			001	0	0	33.80
7	90004-GHB-600	BOULON DE BRIDE, 6X10 (NSHF)			001	0	0	4.74
8	90088-MEB-670	BOULON DE BRIDE, 6X25			001	0	0	2.68
9	90442-397-000	RONDELLE ETANCHEITE, 6MM			001	0	0	3.24
10	96001-06016-00	BOULON DE BRIDE, 6X16			002	0	0	1.62

18	14918-KT7-013	CALE DE POUSSOIR (1.625)	004	0	0	10.08
18	14919-KT7-013	CALE DE POUSSOIR (1.650)	004	0	0	10.08
18	14920-KT7-013	CALE DE POUSSOIR (1.675)	004	0	0	10.08
18	14921-KT7-013	CALE DE POUSSOIR (1.700)	004	0	0	10.08
18	14922-KT7-013	CALE DE POUSSOIR (1.725)	004	0	0	10.08
18	14923-KT7-013	CALE DE POUSSOIR (1.750)	004	0	0	10.08
18	14924-KT7-013	CALE DE POUSSOIR (1.775)	004	0	0	10.08
18	14925-KT7-013	CALE DE POUSSOIR (1.800)	004	0	0	10.08
18	14926-KT7-013	CALE DE POUSSOIR (1.825)	004	0	0	10.08
18	14927-KT7-013	CALE DE POUSSOIR (1.850)	004	0	0	10.08
18	14928-KT7-013	CALE DE POUSSOIR (1.875)	004	0	0	10.08
18	14929-KT7-013	CALE DE POUSSOIR (1.900)	004	0	0	10.08
18	14930-KT7-013	CALE DE POUSSOIR (1.925)	004	0	0	10.08
18	14931-KT7-013	CALE DE POUSSOIR (1.950)	004	0	0	10.08
18	14932-KT7-013	CALE DE POUSSOIR (1.975)	004	0	0	10.08
18	14933-KT7-013	CALE DE POUSSOIR (2.000)	004	0	0	10.08
18	14934-KT7-013	CALE DE POUSSOIR (2.025)	004	0	0	10.08
18	14935-KT7-013	CALE DE POUSSOIR (2.050)	004	0	0	10.08
18	14936-KT7-013	CALE DE POUSSOIR (2.075)	004	0	0	10.08
18	14937-KT7-013	CALE DE POUSSOIR (2.100)	004	0	0	10.08
18	14938-KT7-013	CALE DE POUSSOIR (2.125)	004	0	0	10.08
18	14939-KT7-013	CALE DE POUSSOIR (2.150)	004	0	0	10.08
18	14940-KT7-013	CALE DE POUSSOIR (2.175)	004	0	0	10.08
18	14941-KT7-013	CALE DE POUSSOIR (2.200)	004	0	0	10.08
18	14942-KT7-013	CALE DE POUSSOIR (2.225)	004	0	0	10.08
18	14943-KT7-013	CALE DE POUSSOIR (2.250)	004	0	0	10.08
18	14944-KT7-013	CALE DE POUSSOIR (2.275)	004	0	0	10.08
18	14945-KT7-013	CALE DE POUSSOIR (2.300)	004	0	0	10.08
18	14946-KT7-013	CALE DE POUSSOIR (2.325)	004	0	0	10.08
18	14947-KT7-013	CALE DE POUSSOIR (2.350)	004	0	0	10.08
18	14948-KT7-013	CALE DE POUSSOIR (2.375)	004	0	0	10.08
18	14949-KT7-013	CALE DE POUSSOIR (2.400)	004	0	0	10.08
18	14950-KT7-013	CALE DE POUSSOIR (2.425)	004	0	0	10.08
18	14951-KT7-013	CALE DE POUSSOIR (2.450)	004	0	0	10.08
18	14952-KT7-013	CALE DE POUSSOIR (2.475)	004	0	0	10.08
18	14953-KT7-013	CALE DE POUSSOIR (2.500)	004	0	0	10.08
18	14954-KT7-013	CALE DE POUSSOIR (2.525)	004	0	0	10.08
18	14955-KT7-013	CALE DE POUSSOIR (2.550)	004	0	0	10.08
18	14956-KT7-013	CALE DE POUSSOIR (2.575)	004	0	0	10.08
18	14957-KT7-013	CALE DE POUSSOIR (2.600)	004	0	0	10.08
18	14958-KT7-013	CALE DE POUSSOIR (2.625)	004	0	0	10.08
18	14959-KT7-013	CALE DE POUSSOIR (2.650)	004	0	0	10.08
18	14960-KT7-013	CALE DE POUSSOIR (2.675)	004	0	0	10.08
18	14961-KT7-013	CALE DE POUSSOIR (2.700)	004	0	0	10.08
18	14962-KT7-013	CALE DE POUSSOIR (2.725)	004	0	0	10.08
18	14963-KT7-013	CALE DE POUSSOIR (2.750)	004	0	0	10.08
18	14964-KT7-013	CALE DE POUSSOIR (2.775)	004	0	0	10.08
18	14965-KT7-013	CALE DE POUSSOIR (2.800)	004	0	0	10.08
18	14966-KT7-013	CALE DE POUSSOIR (2.825)	004	0	0	10.08
18	14967-KT7-013	CALE DE POUSSOIR (2.850)	004	0	0	10.08
18	14968-KT7-013	CALE DE POUSSOIR (2.875)	004	0	0	10.08
18	14969-KT7-013	CALE DE POUSSOIR (2.900)	004	0	0	10.08
19	91007-KRN-671	ROULEMENT, RADIAL A BILLES 6905	001	0	0	21.46
20	96220-25078	ROULEAU, 2.5X7.8	001	0	0	0.97

CRF250R CRF250RD 2013 ED EXTREME RED

E-3 ARBRE A CAMES/SOUPAPE

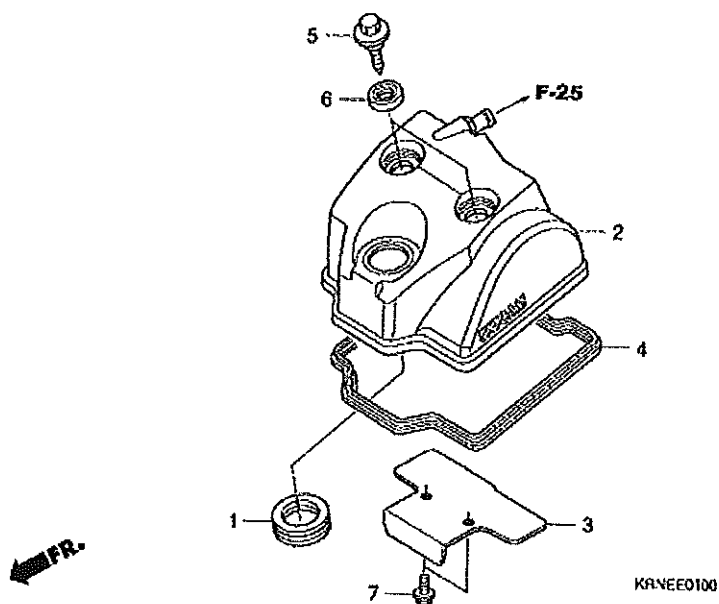


KRNEE0300

n° de référence	référence	Description	à partir de	jusqu'à	Qte unitaire	Qté commandée	Qté réparation	Prix CHF
1	12208-ML0-721	JOINT D'ETANCHEITE DE TIGE DE SOUPAPE (ARAI)			002	0	0	14.83
2	12209-GB4-681	JOINT D'ETANCHEITE DE TIGE DE SOUPAPE (NOK)			002	0	0	7.65
3	14000-KRN-A40	ENS. ARBRE A CAMES			001	0	0	580.58
4	14102-KRN-A40	MASSELOTTE, DECOMPRESSION			001	0	0	128.34
5	14106-KRN-A40	RESSORT DE DECOMPRESSION			001	0	0	6.49
6	14410-KRN-A40	BRAS COMP. DE CULBUTEUR D'ECH.			001	0	0	221.54
7	14451-KRN-A40	AXE DE CULBUTEUR D'ECHAPPEMENT			001	0	0	45.11
8	14711-KRN-A40	SOUPAPE D'ADMISSION			002	0	0	132.06
9	14721-KRN-A60	SOUPAPE ECHAPPEMENT			002	0	0	67.92
10	14731-KRN-A00	POUSSOIR DE SOUPAPE			002	0	0	66.15
11	14751-KRN-A41	RESSORT DE SOUPAPE D'ADMISSION			002	0	0	12.36
12	14761-KRN-A41	RESSORT DE SOUPAPE D'ECHPPLEMENT			002	0	0	13.84
13	14771-KRN-A30	ROCHET, RESSORT SOUPAPE			002	0	0	9.85
14	14771-KRN-A40	FIXATION DE RESSORT DE SQUPAPED'ADMISSION			002	0	0	9.90
15	14775-KRN-670	SIEGE DE RESSORT DE SOUPAPE			004	0	0	5.84
16	14781-KRN-A61	CLAVETTE DE SOUPAPE			004	0	0	5.95
17	14781-ML0-720	CLAVETTE DE SOUPAPE			004	0	0	5.71
18	14901-KT7-013	CALE DE POUSSOIR (1.200)			004	0	0	10.08
18	14902-KT7-013	CALE DE POUSSOIR (1.225)			004	0	0	10.08
18	14903-KT7-013	CALE DE POUSSOIR (1.250)			004	0	0	10.08
18	14904-KT7-013	CALE DE POUSSOIR (1.275)			004	0	0	10.08
18	14905-KT7-013	CALE DE POUSSOIR (1.300)			004	0	0	10.08
18	14906-KT7-013	CALE DE POUSSOIR (1.325)			004	0	0	10.08
18	14907-KT7-013	CALE DE POUSSOIR (1.350)			004	0	0	10.08
18	14908-KT7-013	CALE DE POUSSOIR (1.375)			004	0	0	10.08
18	14909-KT7-013	CALE DE POUSSOIR (1.400)			004	0	0	10.08
18	14910-KT7-013	CALE DE POUSSOIR (1.425)			004	0	0	10.08
18	14911-KT7-013	CALE DE POUSSOIR (1.450)			004	0	0	10.08
18	14912-KT7-013	CALE DE POUSSOIR (1.475)			004	0	0	10.08
18	14913-KT7-013	CALE DE POUSSOIR (1.500)			004	0	0	10.08
18	14914-KT7-013	CALE DE POUSSOIR (1.525)			004	0	0	10.08
18	14915-KT7-013	CALE DE POUSSOIR (1.550)			004	0	0	10.08
18	14916-KT7-013	CALE DE POUSSOIR (1.575)			004	0	0	10.08
18	14917-KT7-013	CALE DE POUSSOIR (1.600)			004	0	0	10.08

CRF250R CRF250RD 2013 ED EXTREME RED

E-1 COUVERCLE DE CULASSE



n° de référence	référence	Description	à partir de	jusqu'à	Qte unitaire	Qté commandée	Qté réparation	Prix CHF
1	12226-KRN-A40	JOINT, TUYAU DE BOUGIE D'ALLUMAGE			001	0	0	8.50
2	12310-KRN-A40	CACHE COMP. DE CULASSE			001	0	0	224.03
3	12316-KRN-A40	PLAQUE DE RESPIRATION			001	0	0	10.27
4	12391-KRN-A40	JOINT DE COUVERCLE DE CULASSE			001	0	0	30.63
5	90017-KRN-A40	BOULON DE COUVERCLE DE CULASSE			002	0	0	4.89
6	90543-MV9-670	CAOUTCHOUC DE MONTAGE			002	0	0	5.32
7	96300-06012-00	BOULON DE BRIDE, 6X12			002	0	0	1.49